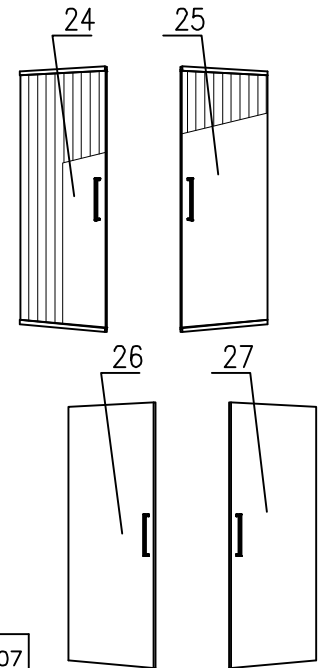
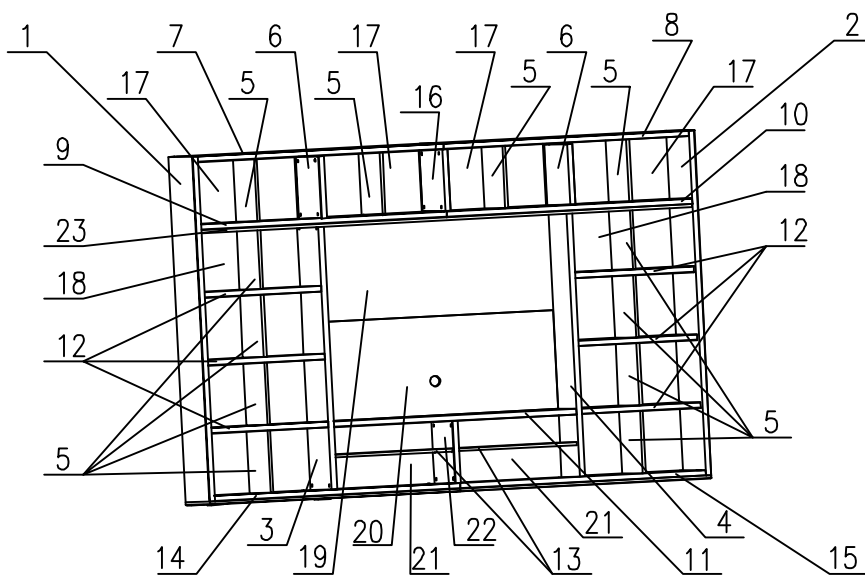
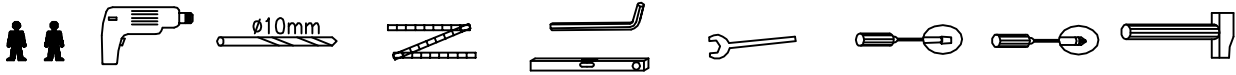
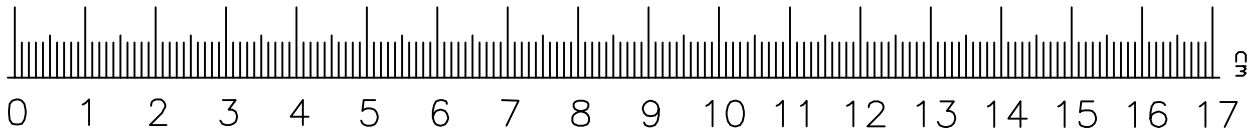
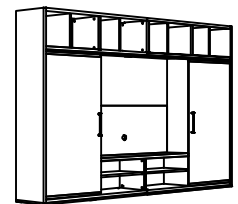


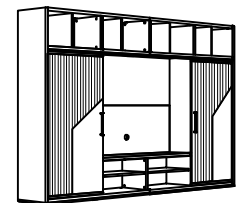
Montageanweisung / mounting instructions / montážní pokyny



		92606	92607			92606	92607
A		10	10	R		2	-
B		-	4	S		4	4
C		36	36	T		-	4
D		20	20	U		-	2
E		16	16	V		4	-
F		36	36	W		19	19
G		72	72	X		1	1
H		8	8	Y		-	8
I		2	2	Z		-	4
J		4	-	a		16	16
K		2	2	b		32	32
L		2	2				
M		4	4				
N		4	4				
P		4	4				
Q		2	-				

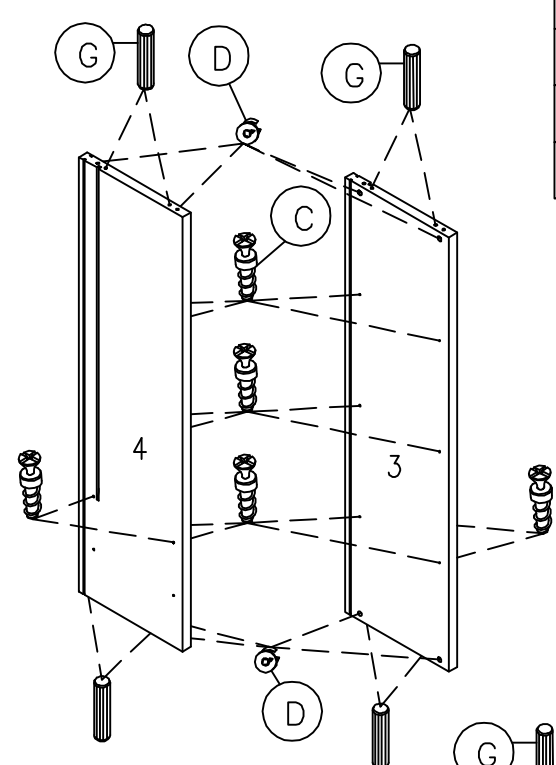
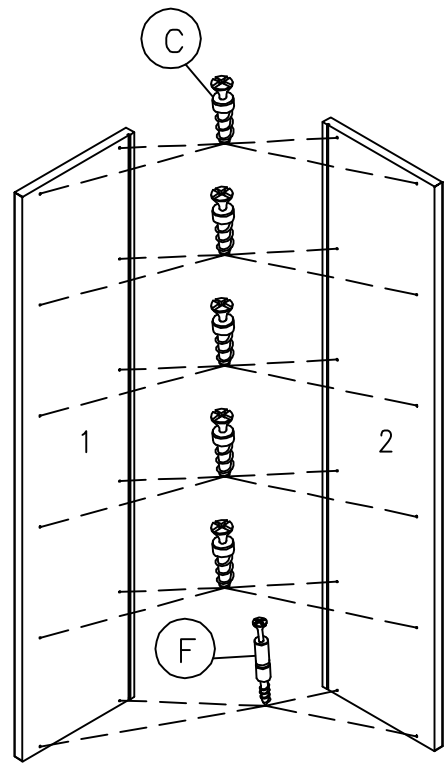


92606

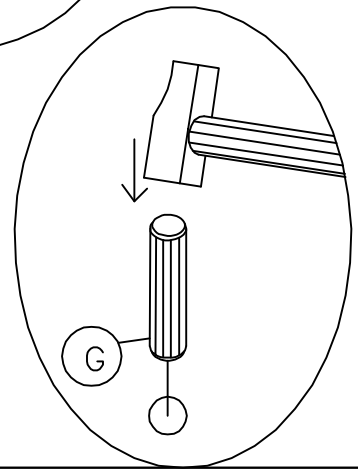
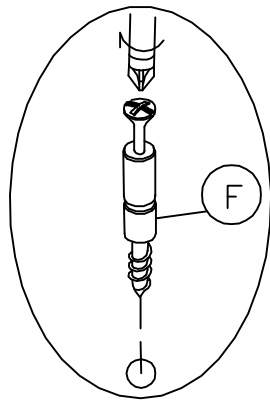
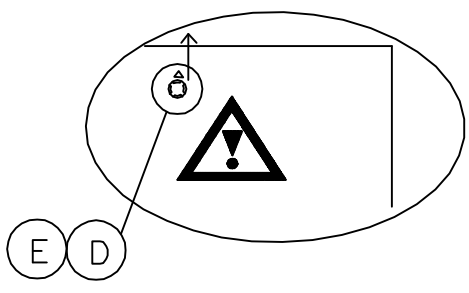
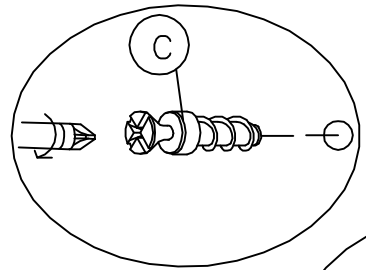
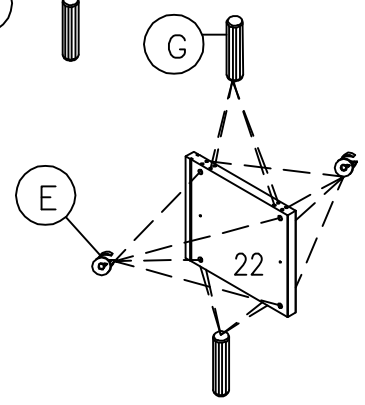
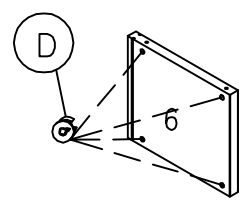
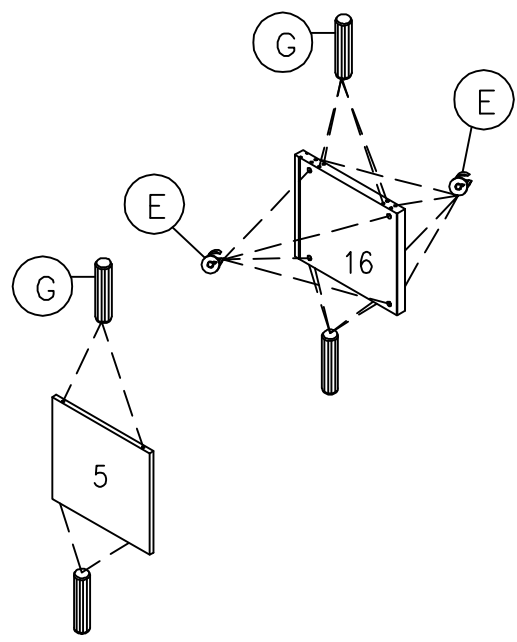


92607



1

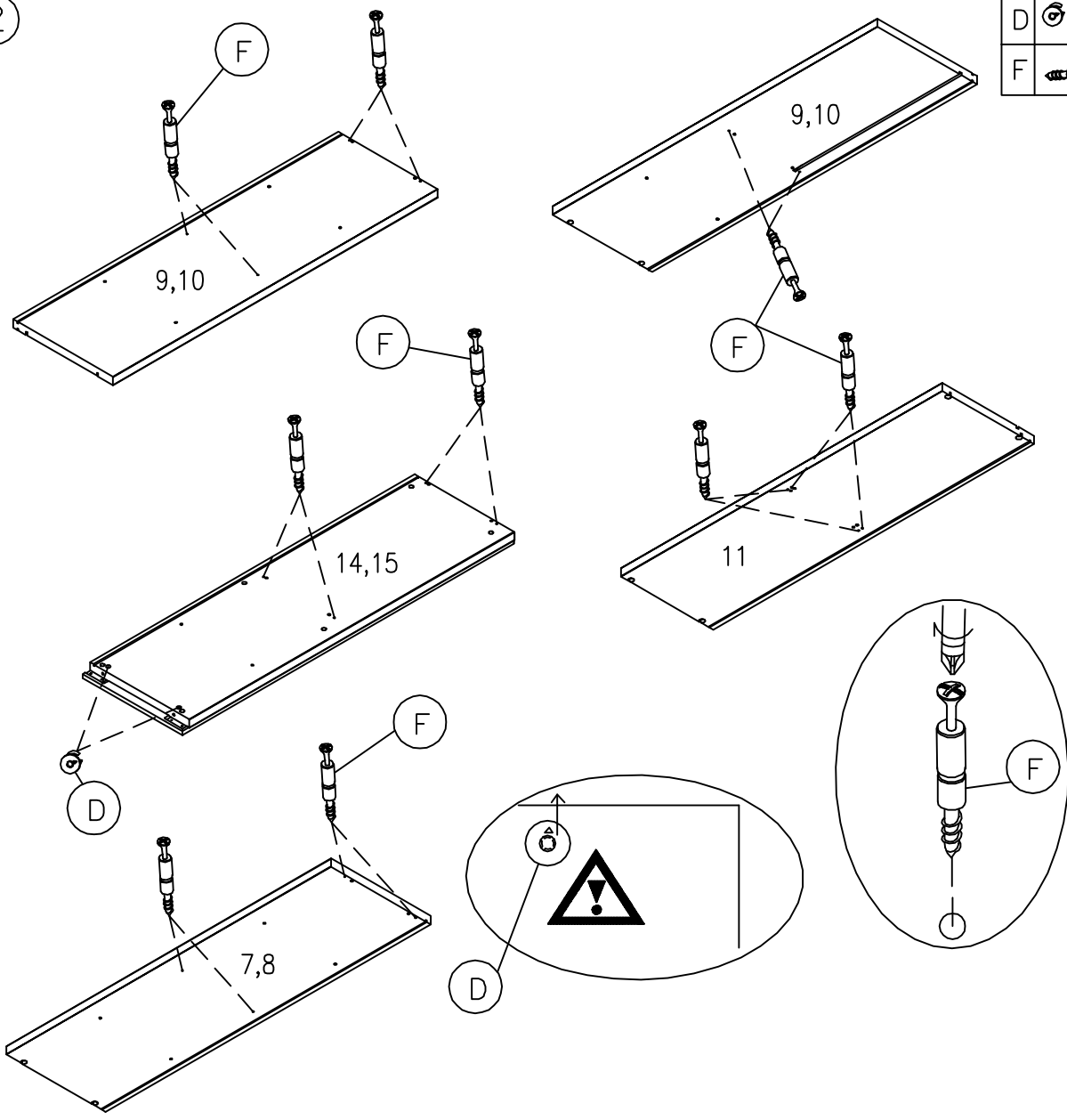


C	
D	$\phi 15/29$
E	$\phi 15/15$
F	
G	



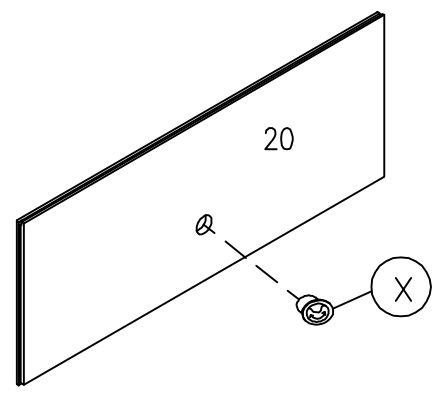
2

D	 $\varnothing 15/29$
F	



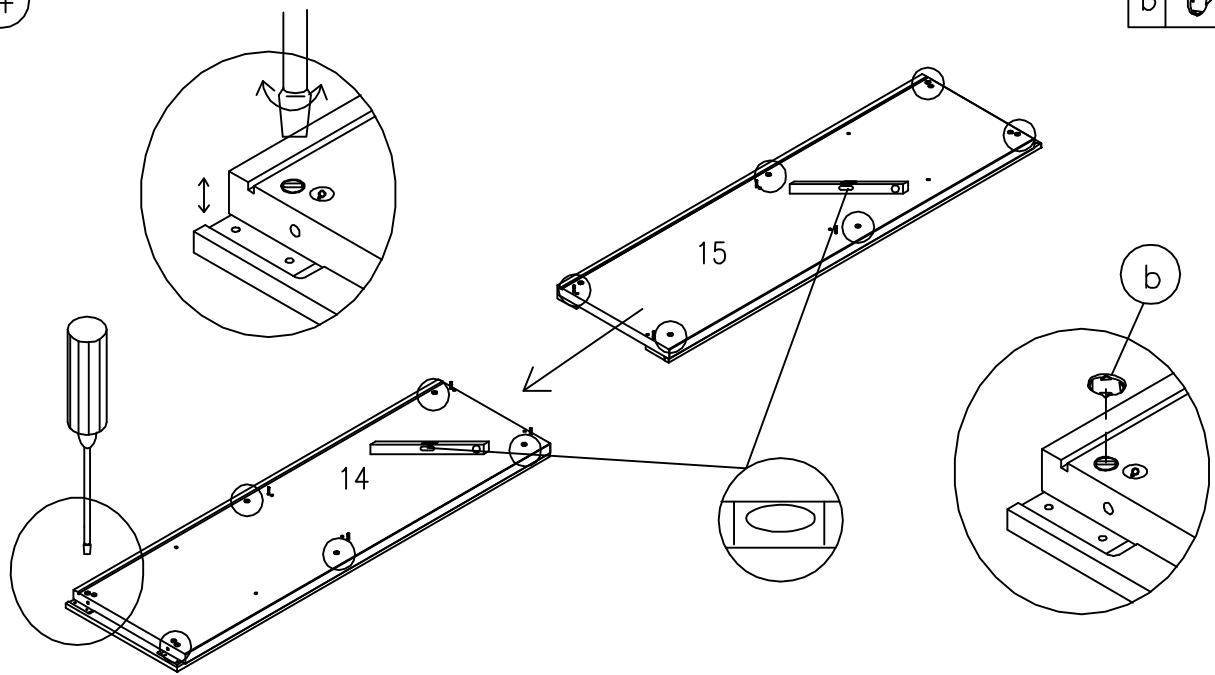
3

X	 $\varnothing 60$
---	--





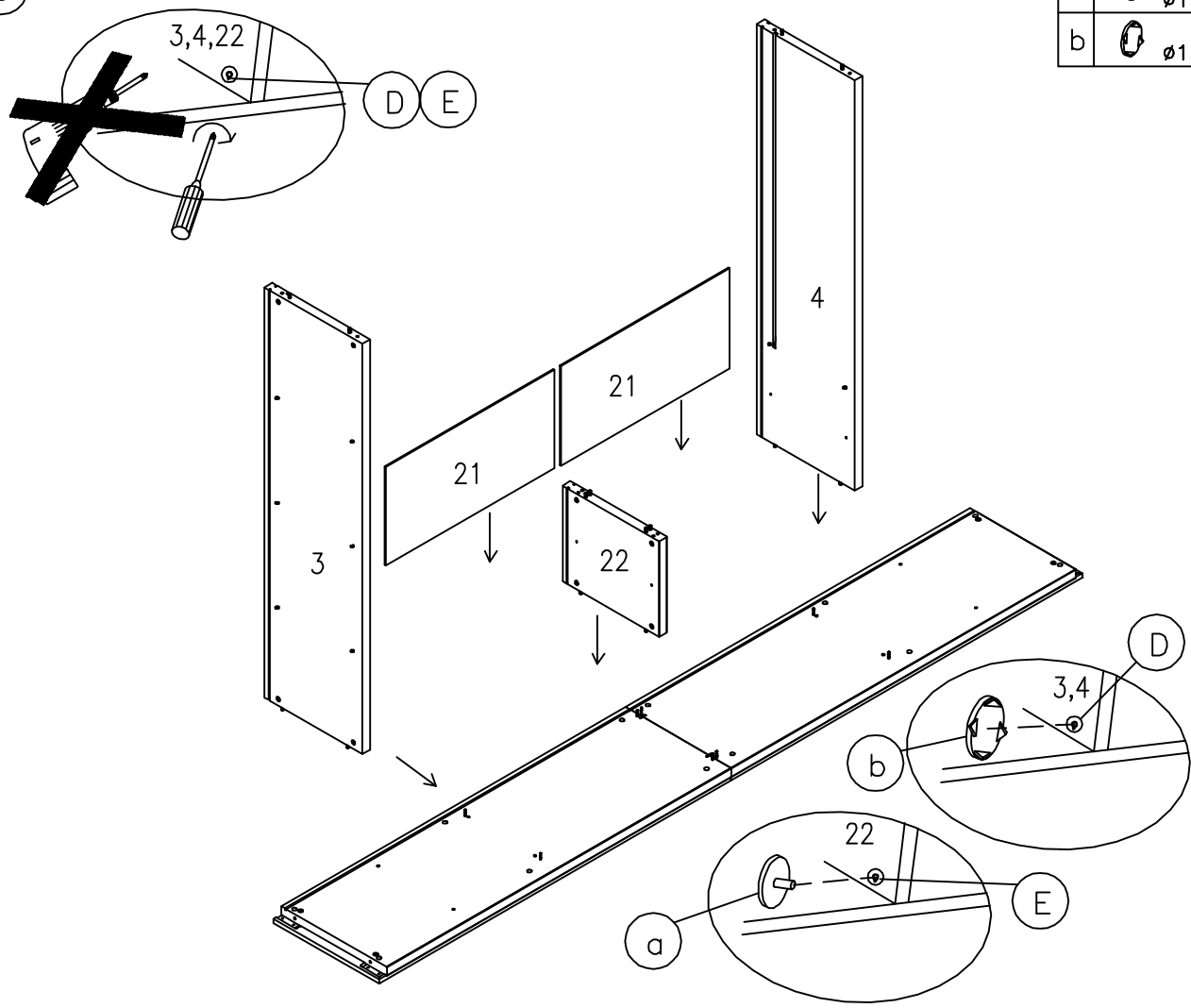
4

b  $\varnothing 15$



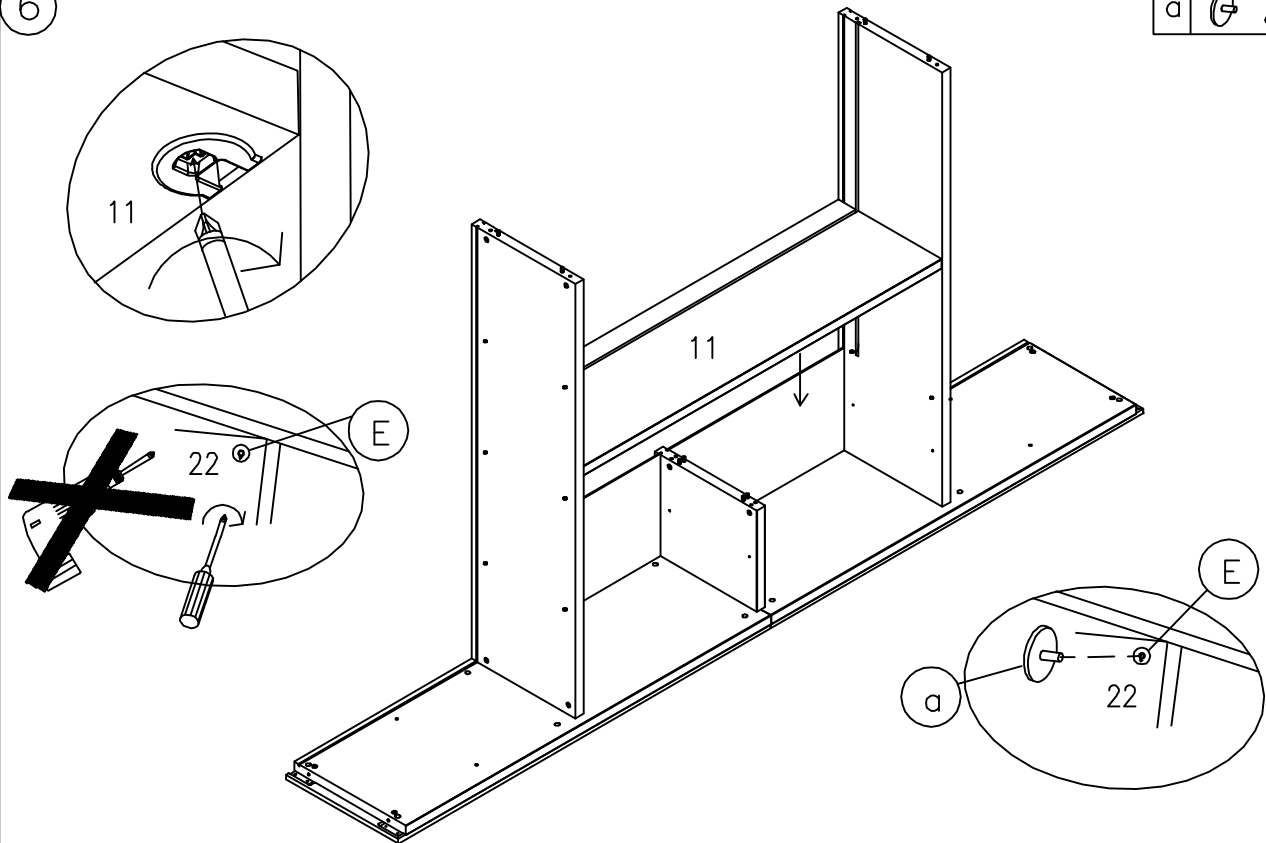
5

a  $\varnothing 15$
 b  $\varnothing 15$



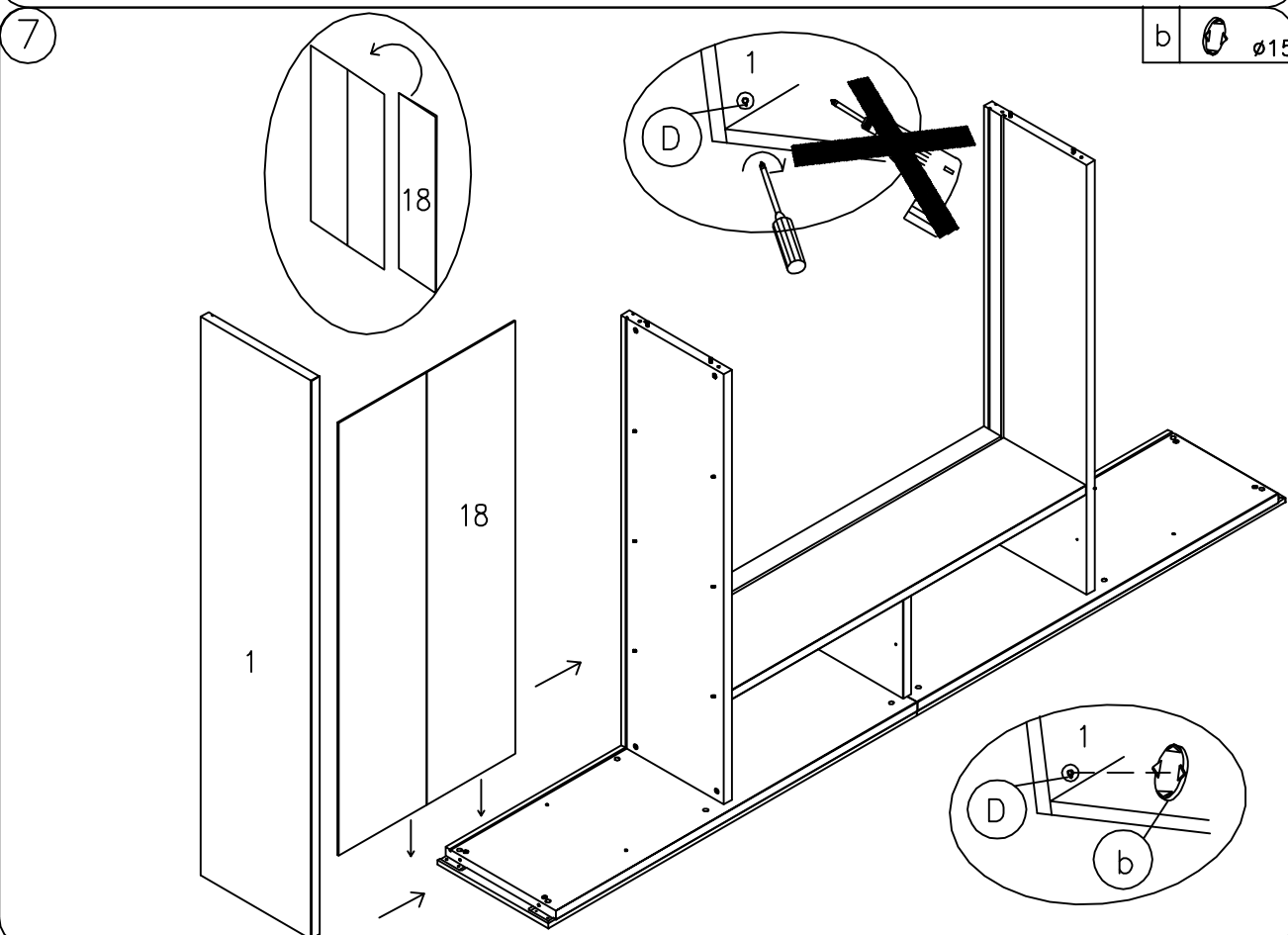
a  $\varnothing 15$

6

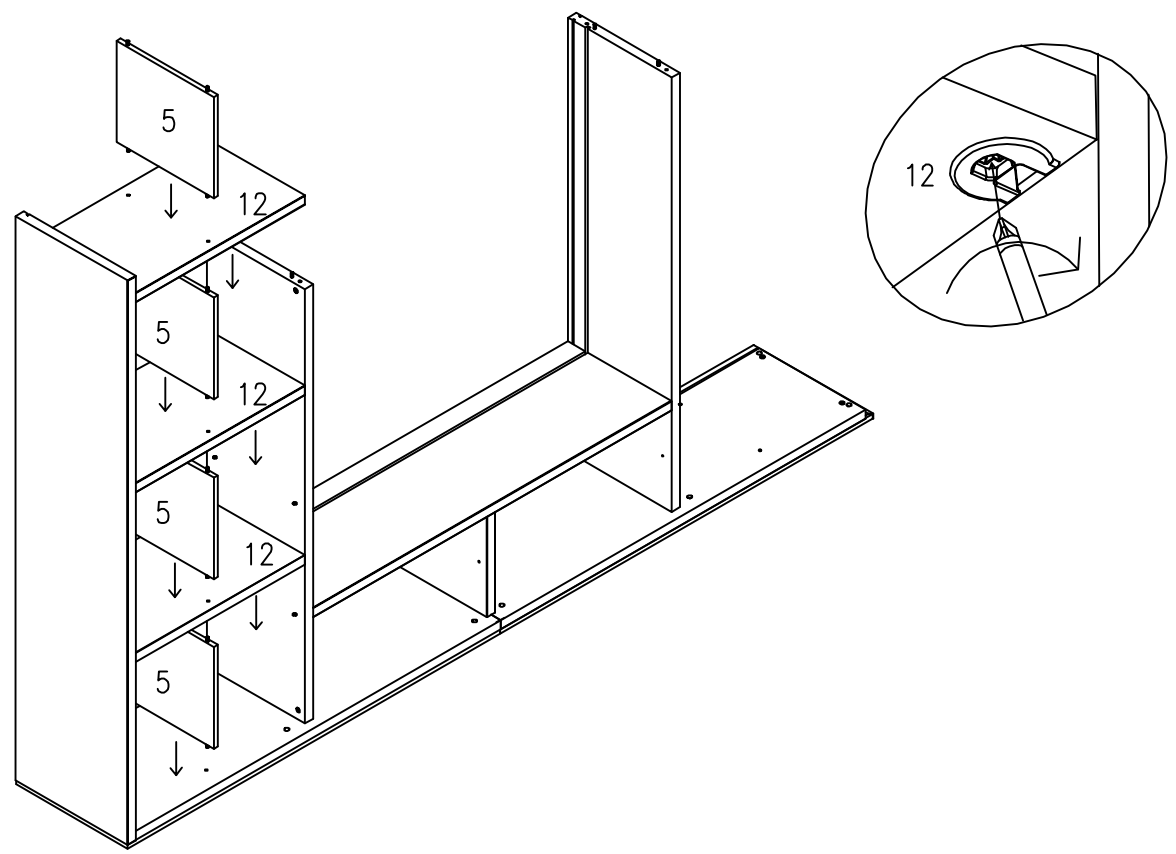


b  $\varnothing 15$

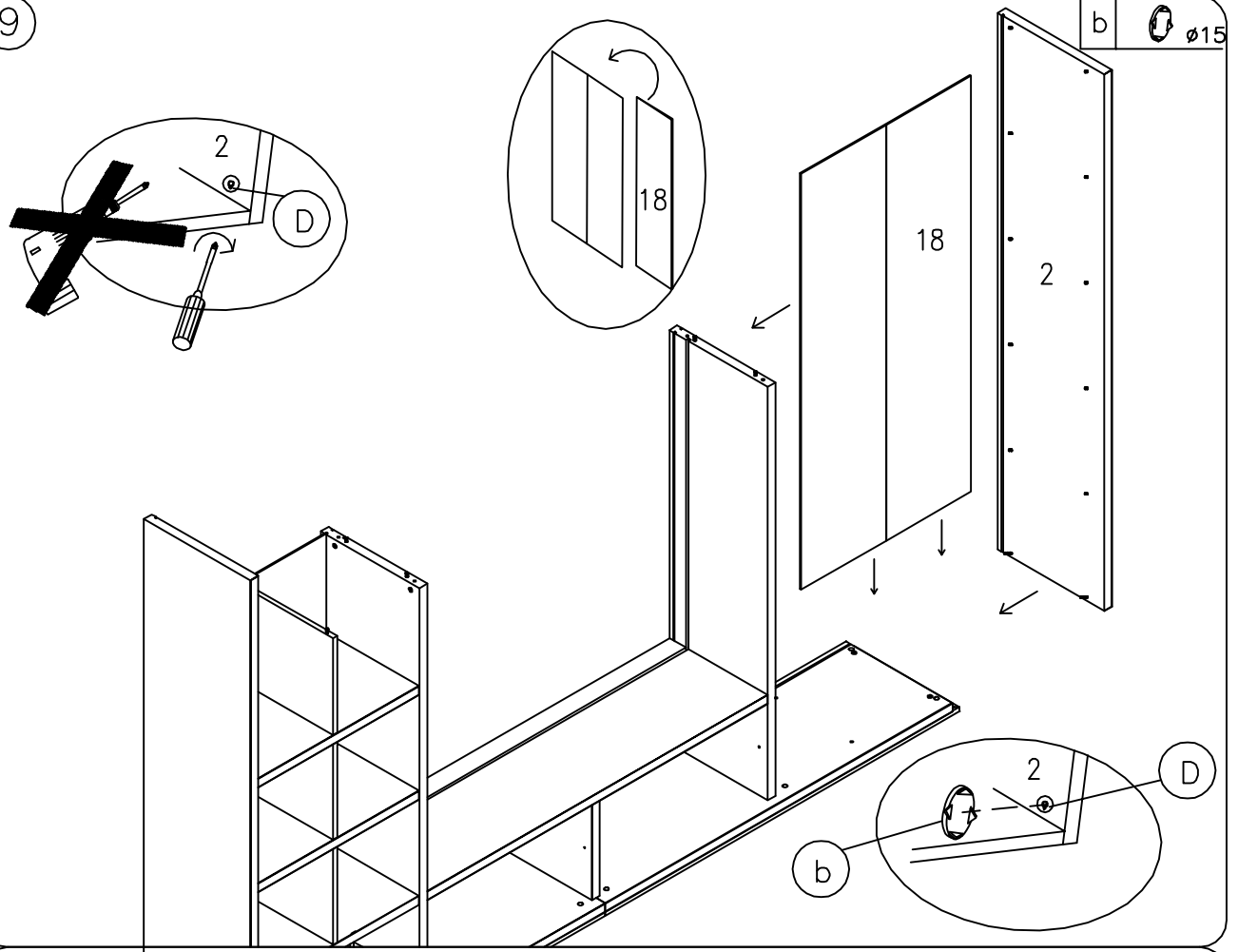
7



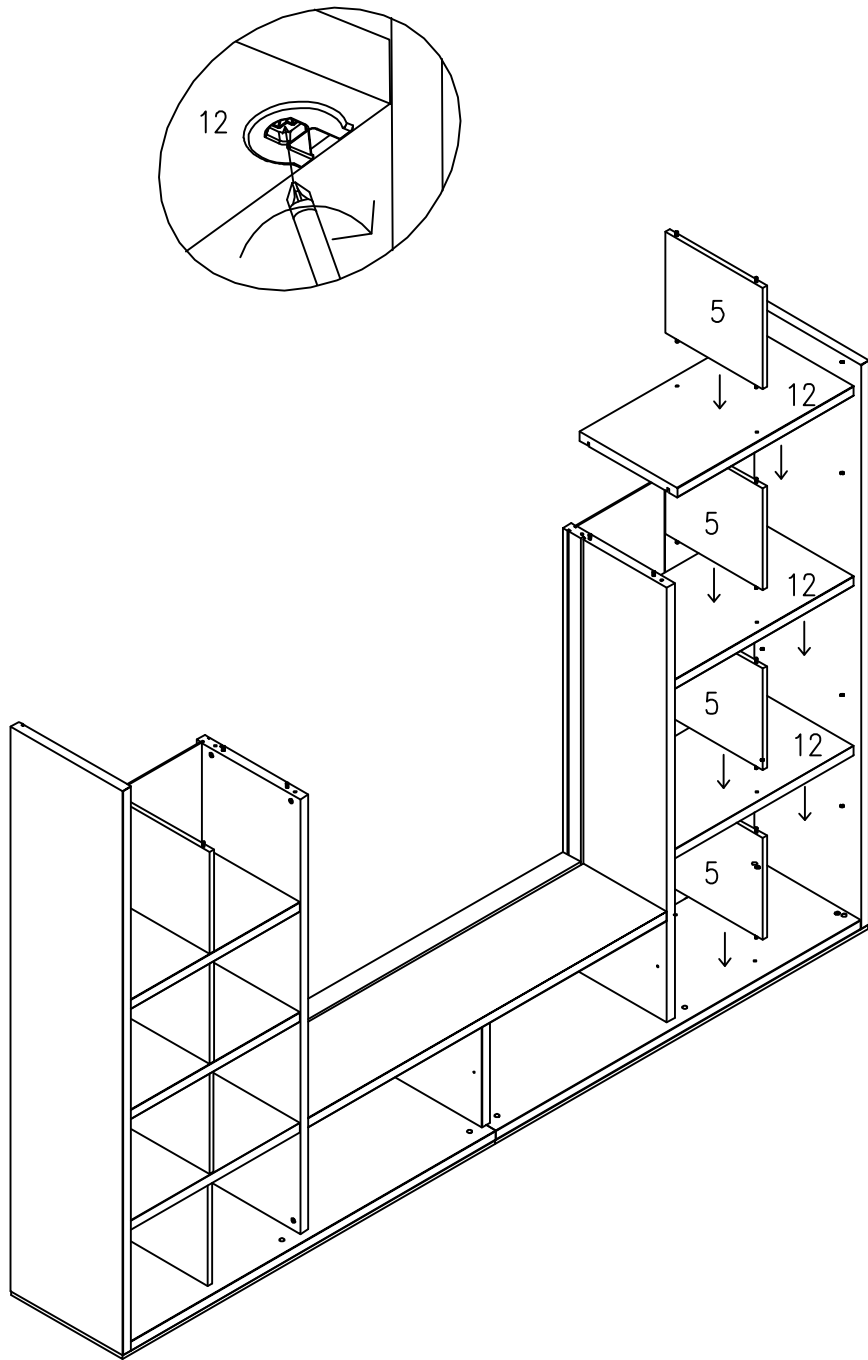
8

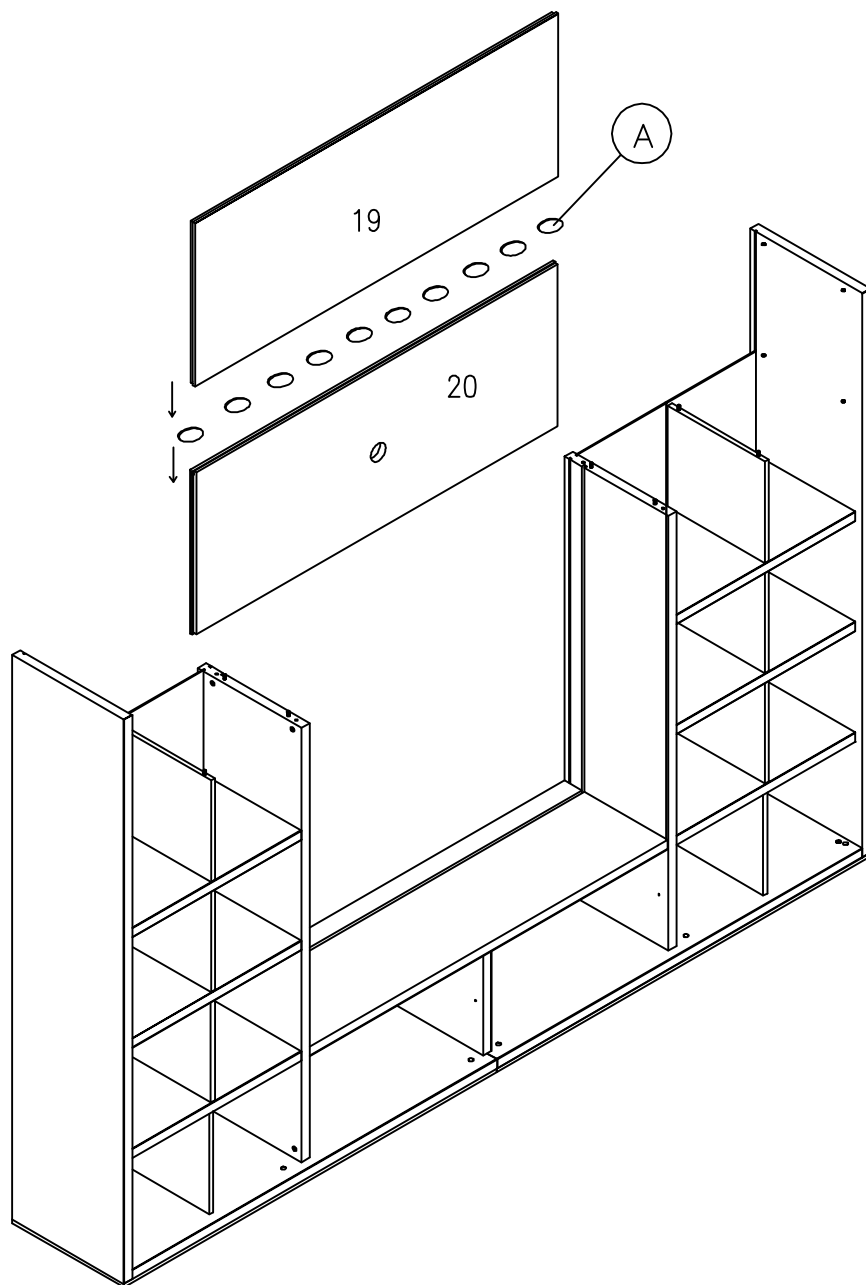
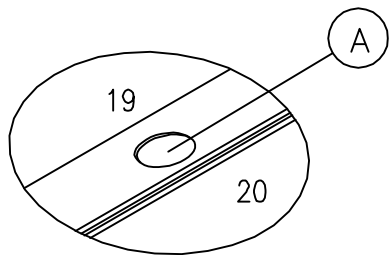


9



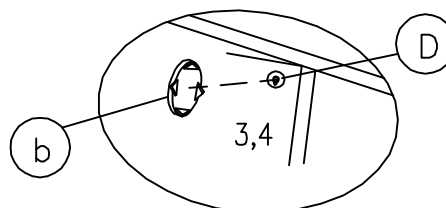
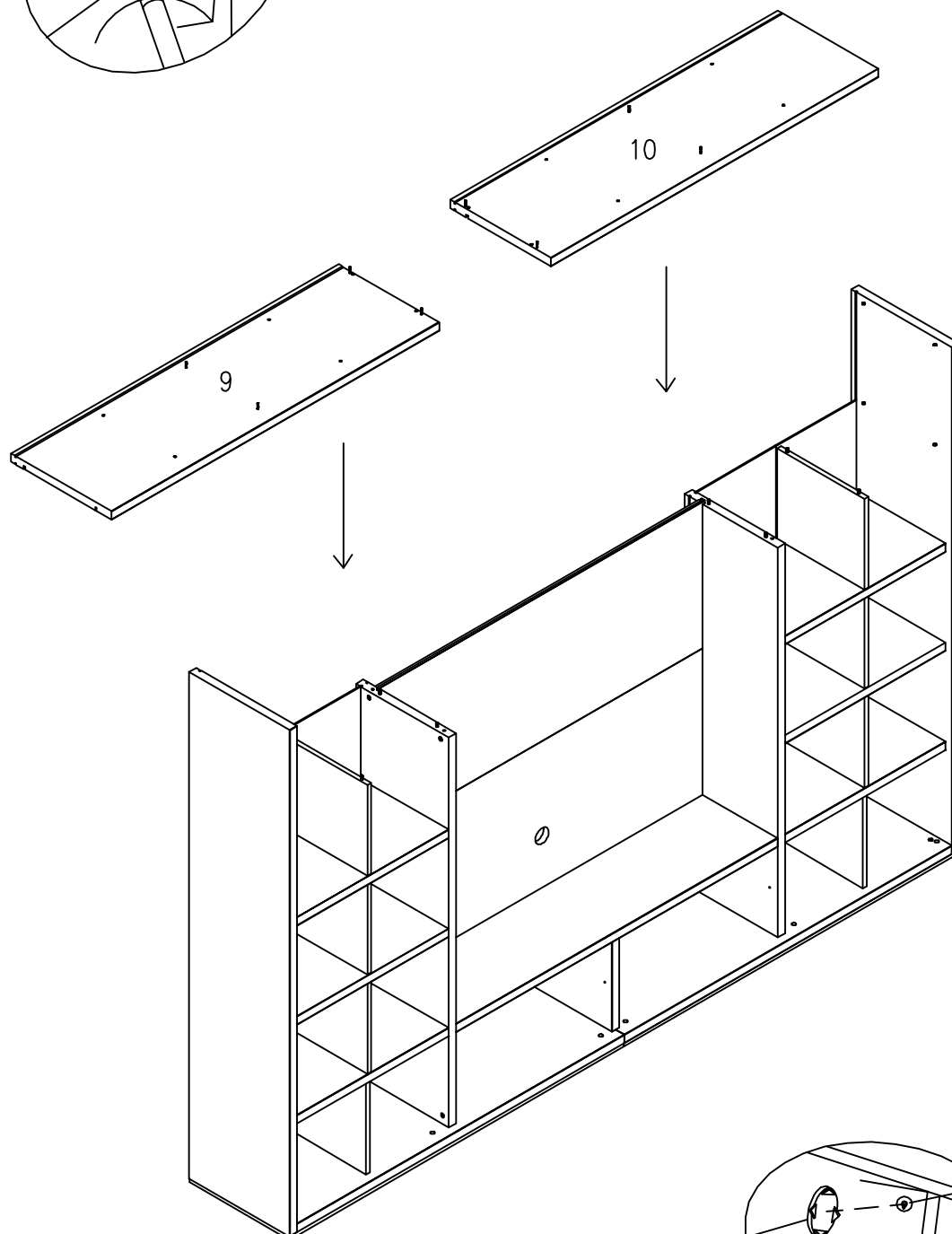
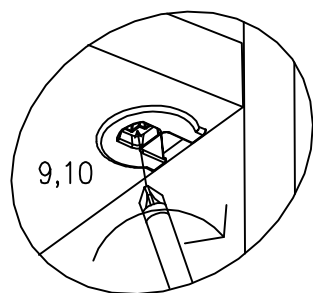
10







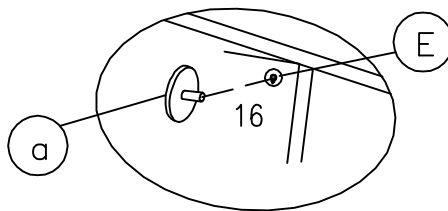
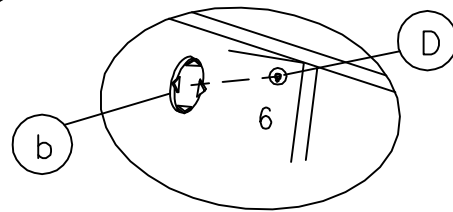
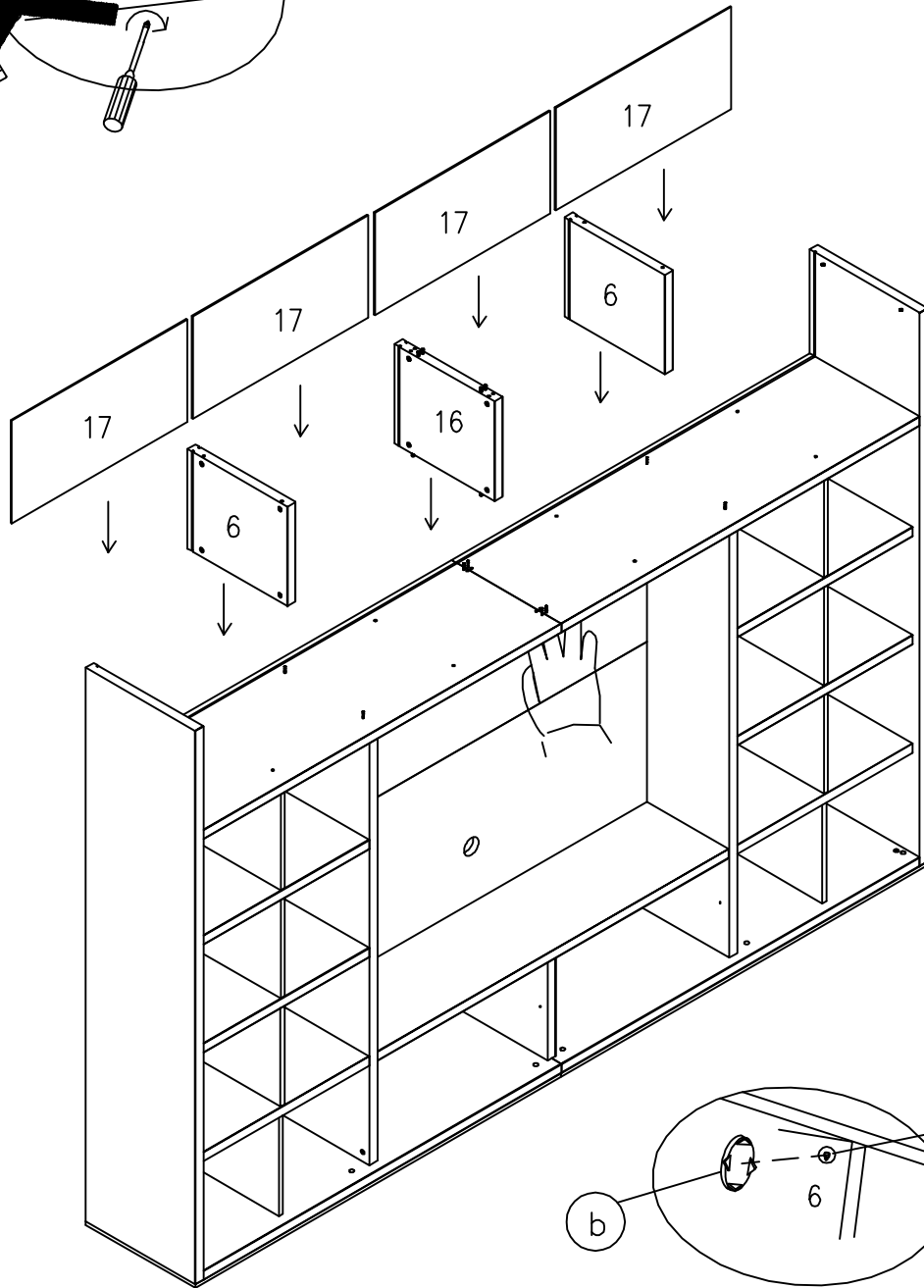
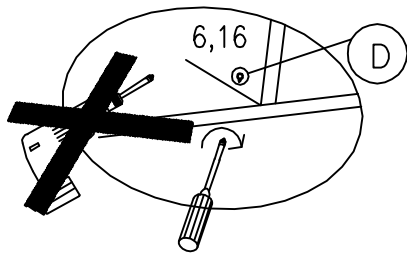
12

b  $\varnothing 15$





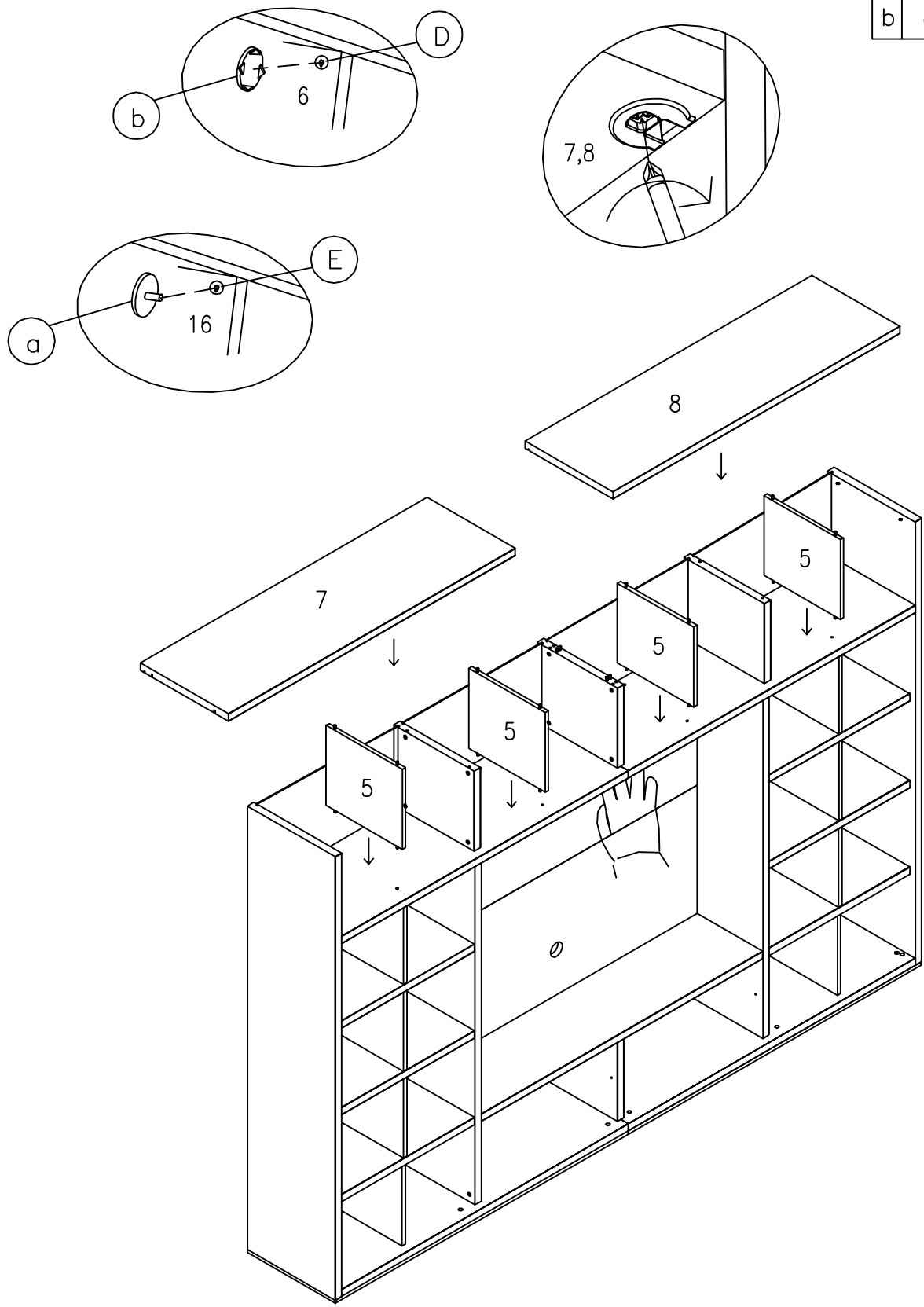
13

a		ø15
b		ø15

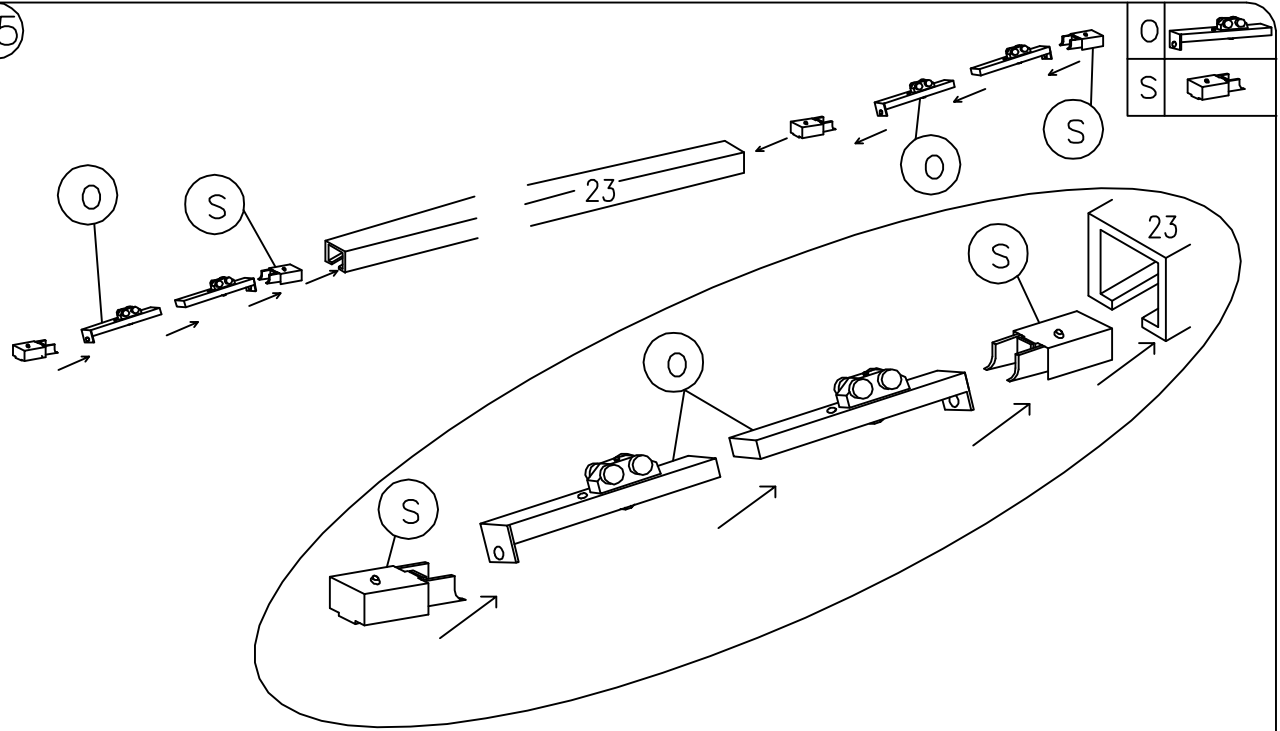


14

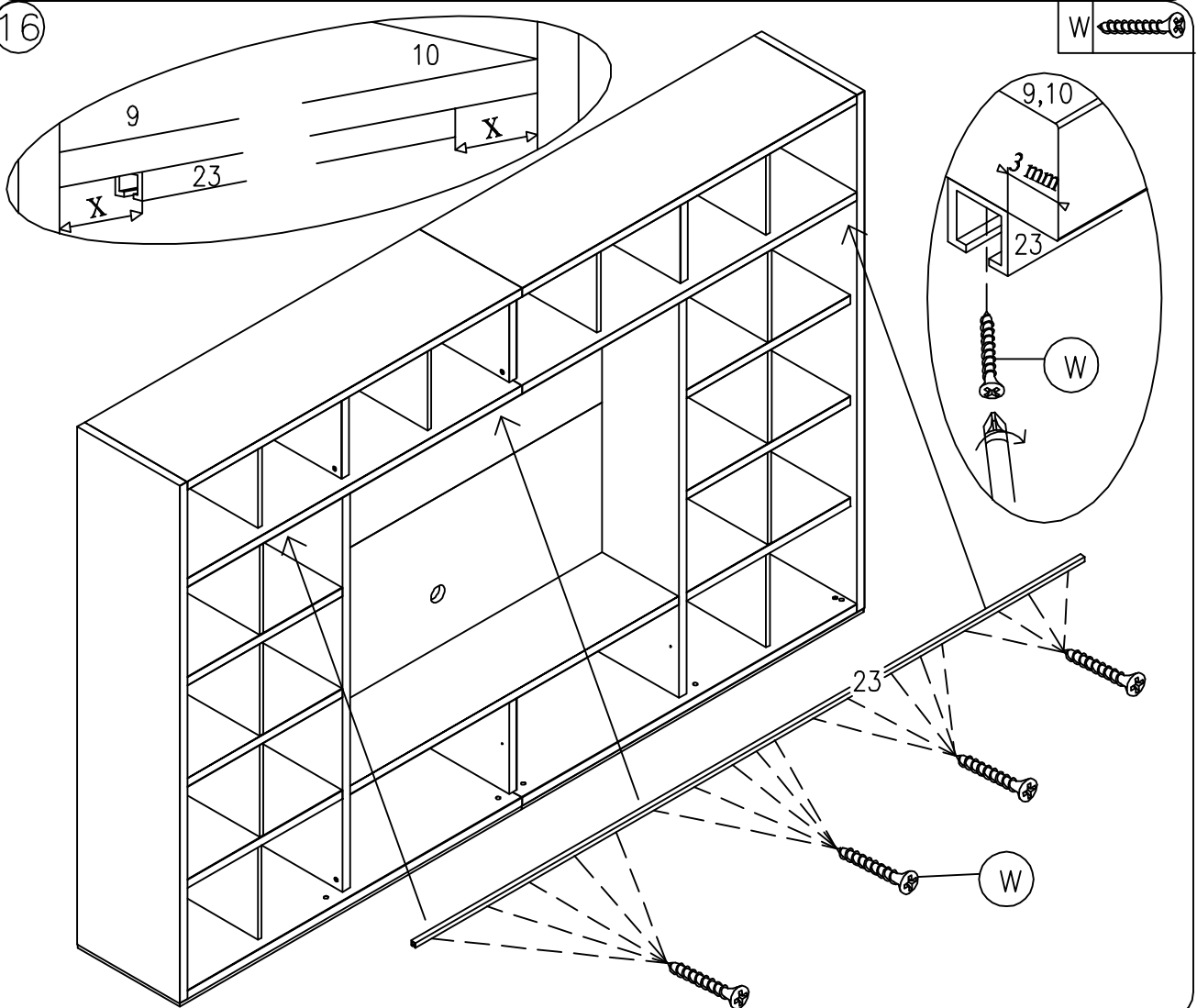
a		Ø15
b		Ø15



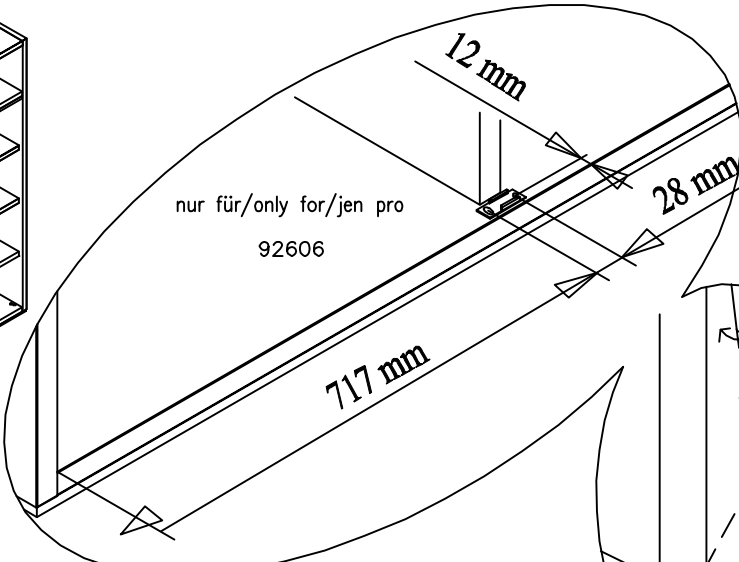
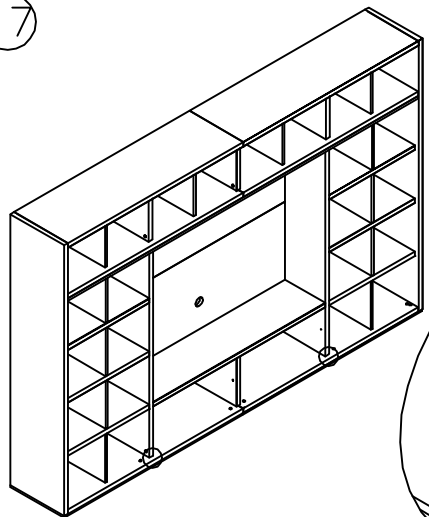
15



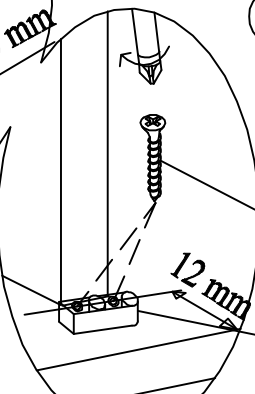
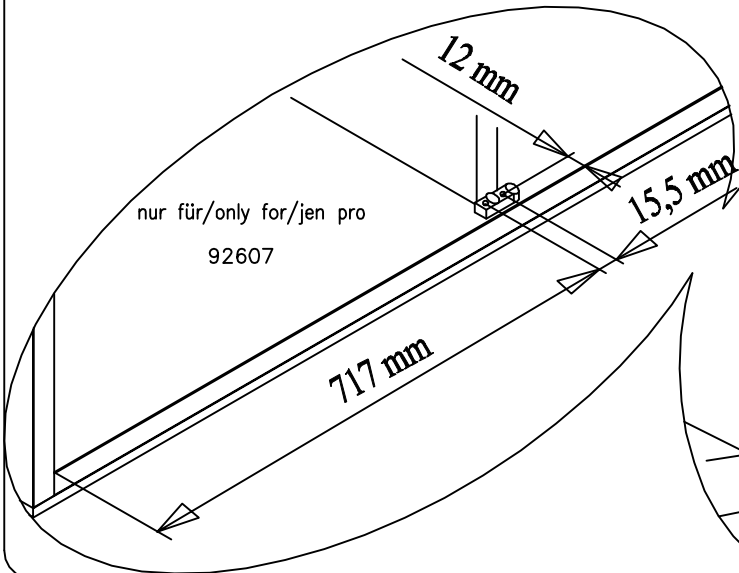
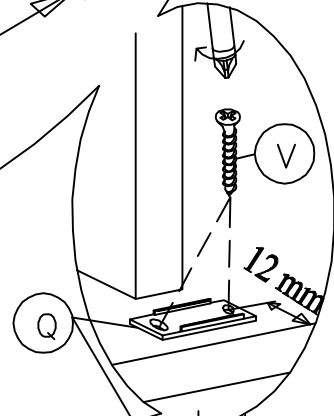
16



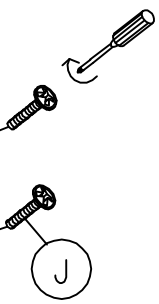
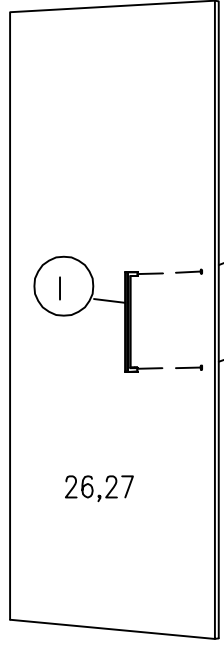
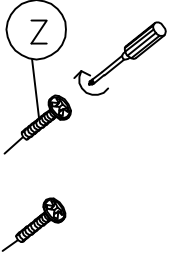
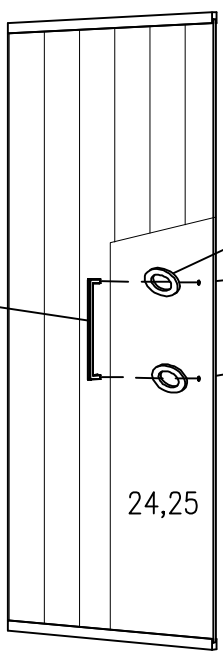
17



B	
Q	
R	
U	
V	

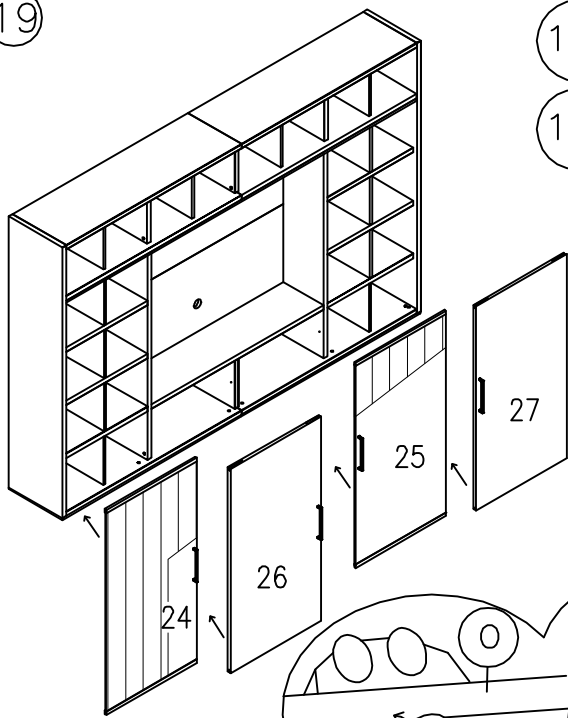


18



I	
J	
Y	
Z	

19



19a

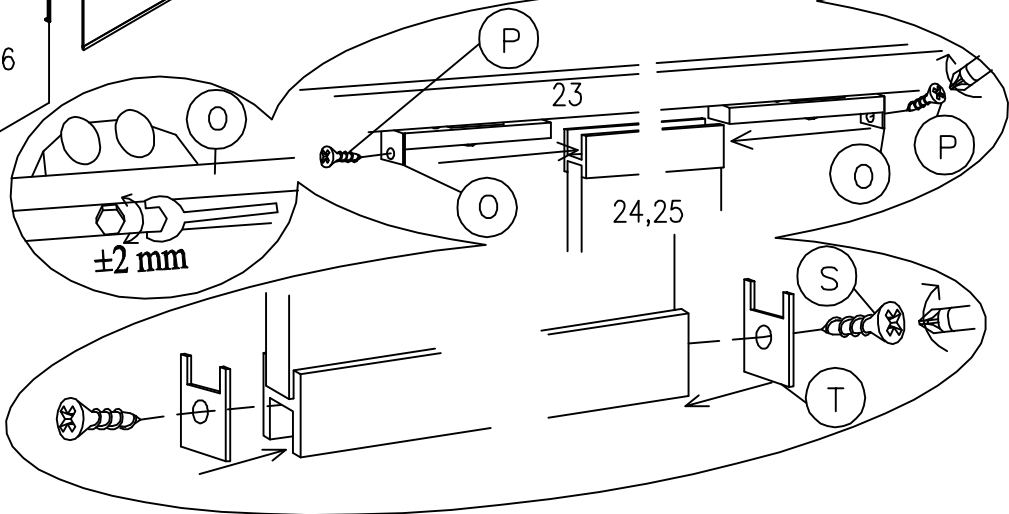
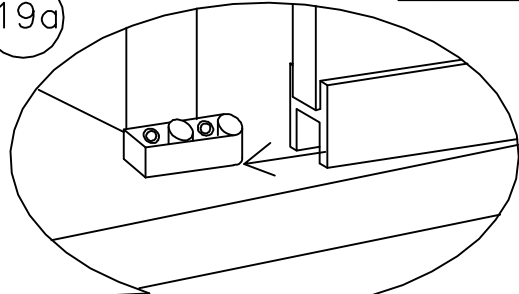
nur für/only for/jen pro 92607

19b

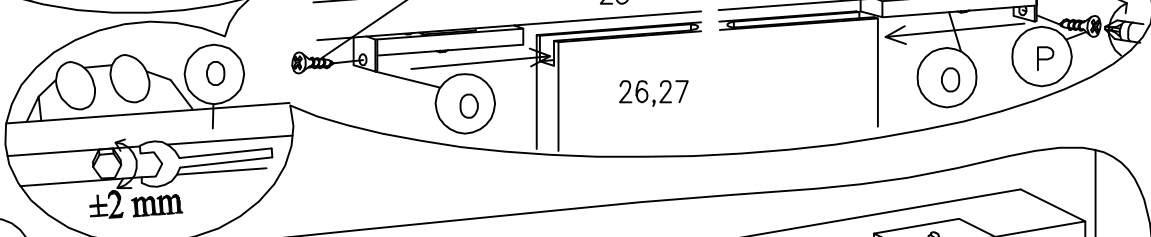
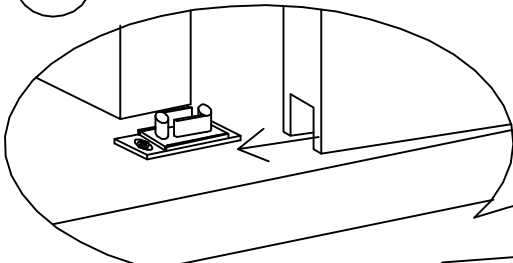
nur für/only for/jen pro 92606

O	
P	$\varnothing 3 \times 12$
S	
T	

19a

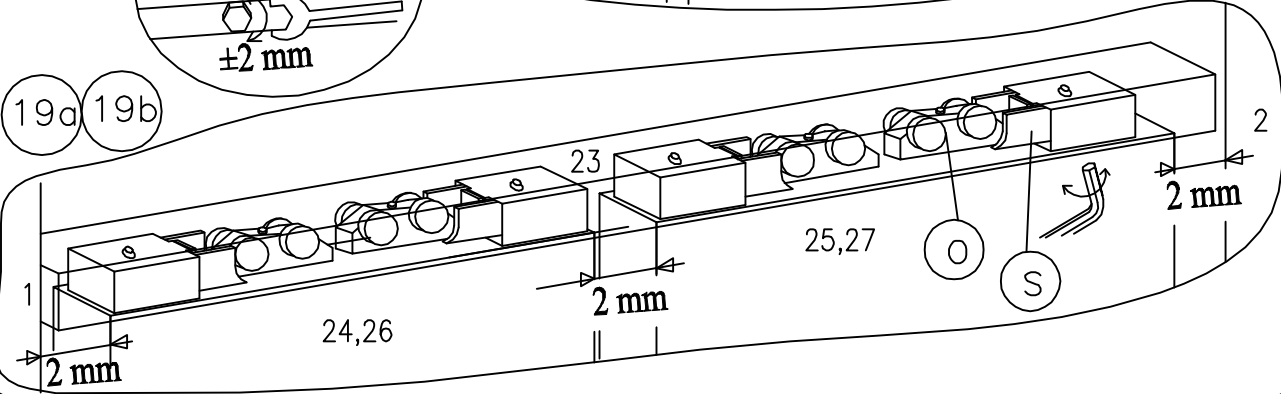


19b

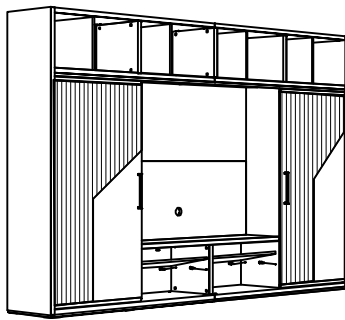
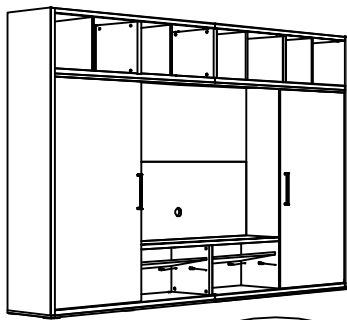


19a

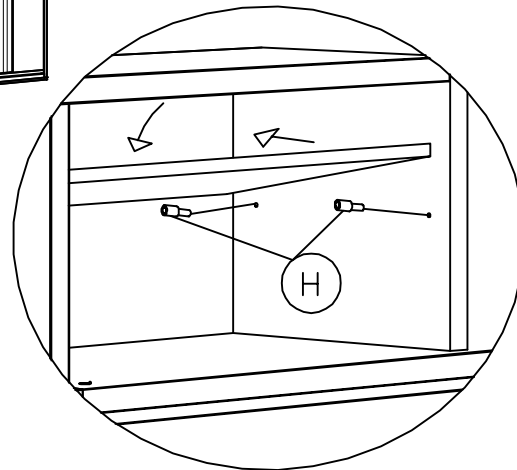
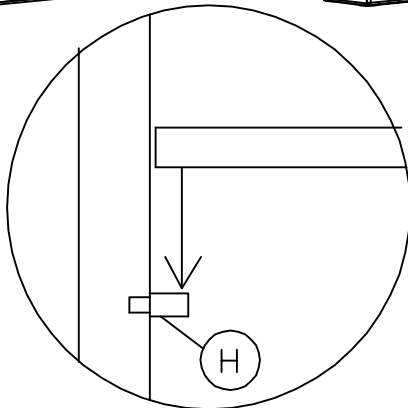
19b



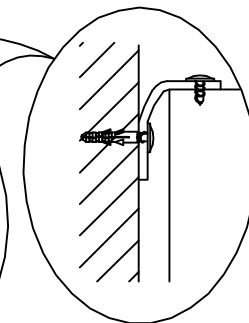
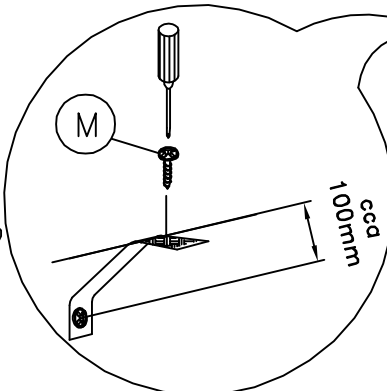
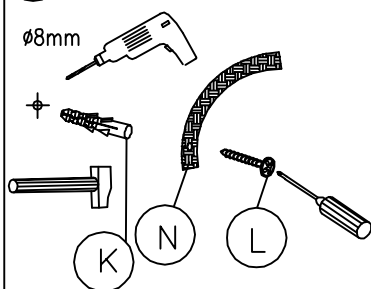
20



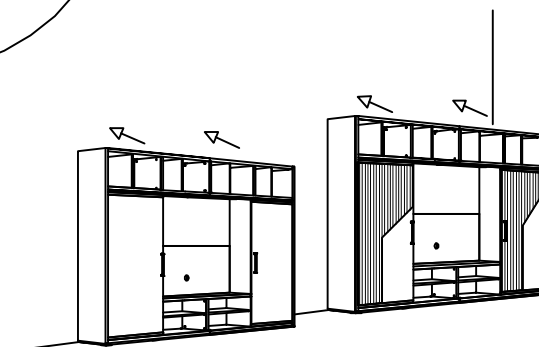
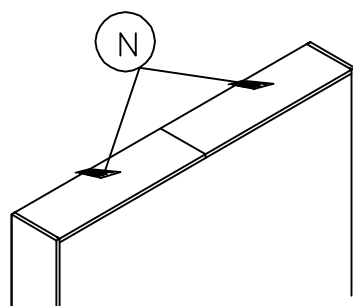
H



21



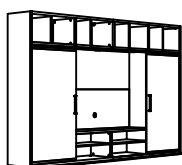
K	
L	
M	
N	



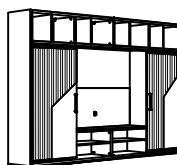
Das mitgelieferte Befestigungsmaterial (Dübel **K**), Schrauben **L**) ist ausschließlich für die Befestigung von Bauteilen an Beton und/oder festem Mauerwerk geeignet. Bei abweichender Beschaffenheit (z.B. Gipskarton- oder Leichtbauwände) ist eine andere, der Belastung angemessene Befestigung bauseits vorzunehmen.

The provided fittings (plugs **K**), bolts **L**) are only adapted for concrete walls and brick walls. In case of a different wall composition please ensure a secure installation.

Materiál k upevnění (hmoždinka **K**), skoba **L**) jsou určeny výhradně k upevnění do betonu nebo plné zdi. U odlišného charakteru zdi (např. sádrokarton nebo lehké příčky) je potřeba použít jiné upevnění, které bude odpovídat zatížení.

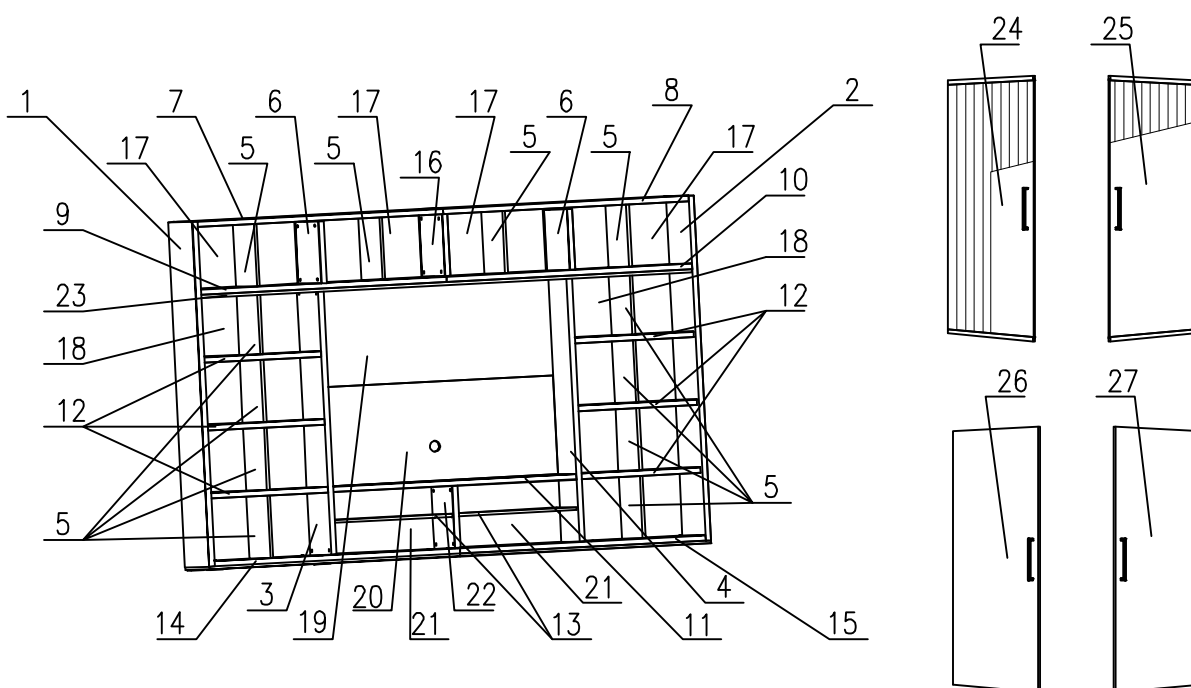


92606



92607

chybě jící kování	počet kusů	chybě jící kování	počet kusů	chybě jící kování	počet kusů	chybě jící kování	počet kusů	chybě jící kování	počet kusů
A		J	4x28	S		b	ø15		
B	3x25	K	ø8x40	T					
C	5x20	L	ø4x40	U					
D	ø15/29	M	ø4x15	V					
E	ø15/15	N	12x150	W					
F		Ø		X					
G	ø8x35	P	ø3x12	Y					
H		Q		Z					
I		R		a					



Vážený zákazníku,

Pokud Vám nějaký díl chybí nebo je poškozený, udejte počet kusů v seznamu kování. Udejte také číslo Vaší zakázky, jméno modelu, provedení a také Vaše jméno a úplnou adresu do určených polí. V případě reklamace se obraťte s vyplněnou Servisní kartou přímo na servis prodejce. Kontaktní údaje najdete v prodejní smlouvě nebo aktuálním katalogu. Mějte na paměti prosím, že poštou lze zaslat jen malé díly.

Jméno modelu: _____ Číslo zboží: _____

Typ: _____ Důvod reklamace: _____

Jméno: _____

Adresa: _____

Telefon / E-Mail: _____