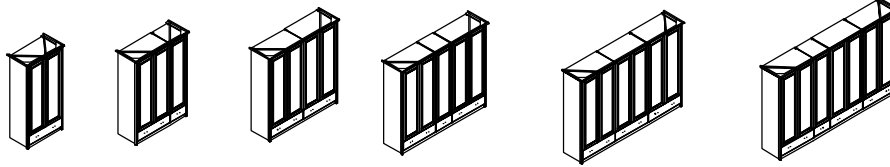
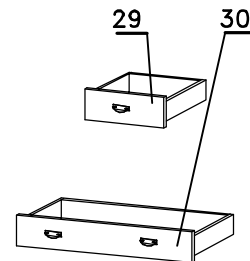
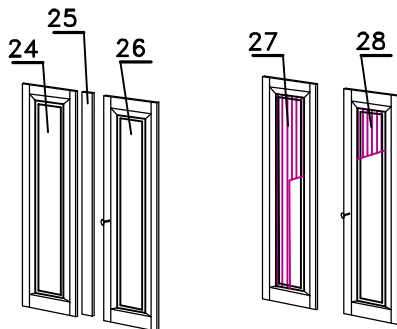
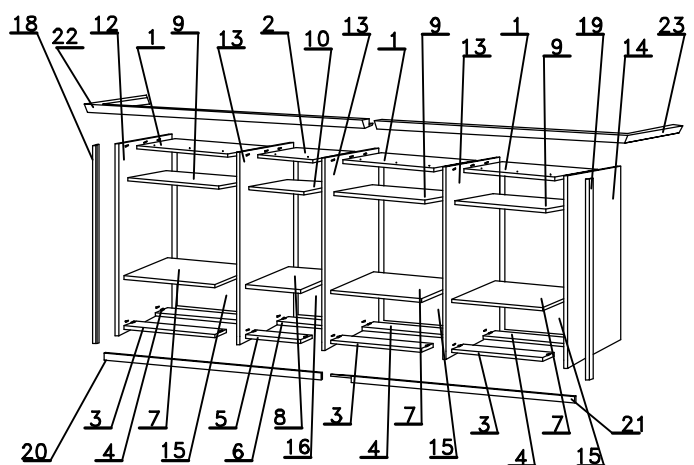
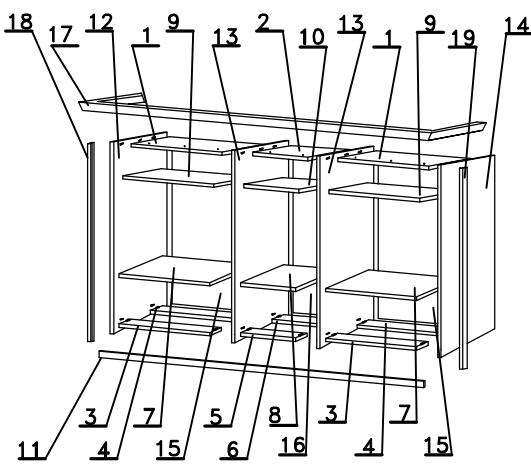




Montážní návod
Montageanweisung
Assembly instruction



fehlende Beschläge		Stückzahl	fehlende Beschläge		Stückzahl	fehlende Beschläge		Stückzahl	fehlende Beschläge		Stückzahl
A			J	3.5x15		S	3.5x35				
B	6.3x11		K	25x120		T	3.5x30				
C			L			U	4x6				
D	3x15		M			V	3,5x30				
E	Ø 10		N								
F			O	6x8							
G	M6x28		P								
H	l=969		Q								
I	l=469		R								



Sehr geehrter Kunde,
 sollte ein Teil fehlen oder beschädigt sein, kreuzen Sie dieses bitte deutlich in der Beschlagauflistung an. Geben Sie uns bitte zusätzlich ihre Kommissions- AB Nr., Modellname, Ausführung sowie ihren vollständigen Namen und Anschrift in den dafür vorgesehenen Feldern an. Im Falle einer Reklamation wenden Sie sich bitte mit der ausgefüllten Service Card direkt an den Kundendienst von ihrem Möbelhaus oder an die Kunden - Hotline. Die Kontaktdaten finden Sie auf ihrem Kaufvertrag oder auf den Serviceseiten im aktuellen Katalog. Bitte beachten Sie, dass nur Kleinteile über den Postweg versendet werden können.

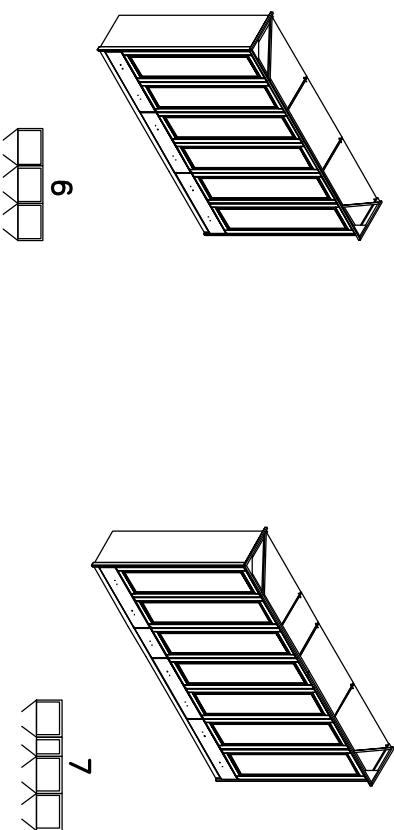
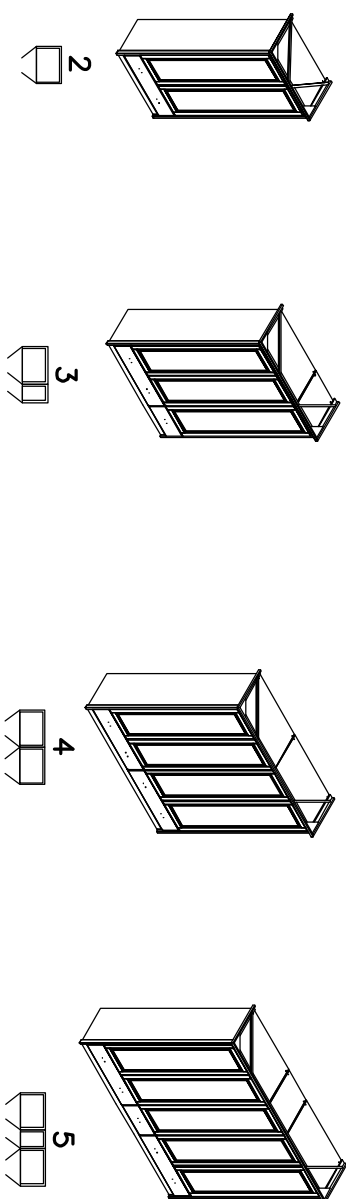
Modellname: _____ Kommissions- AB-Nr.: _____

Ausführung: _____ Grund der Beanstandung: _____

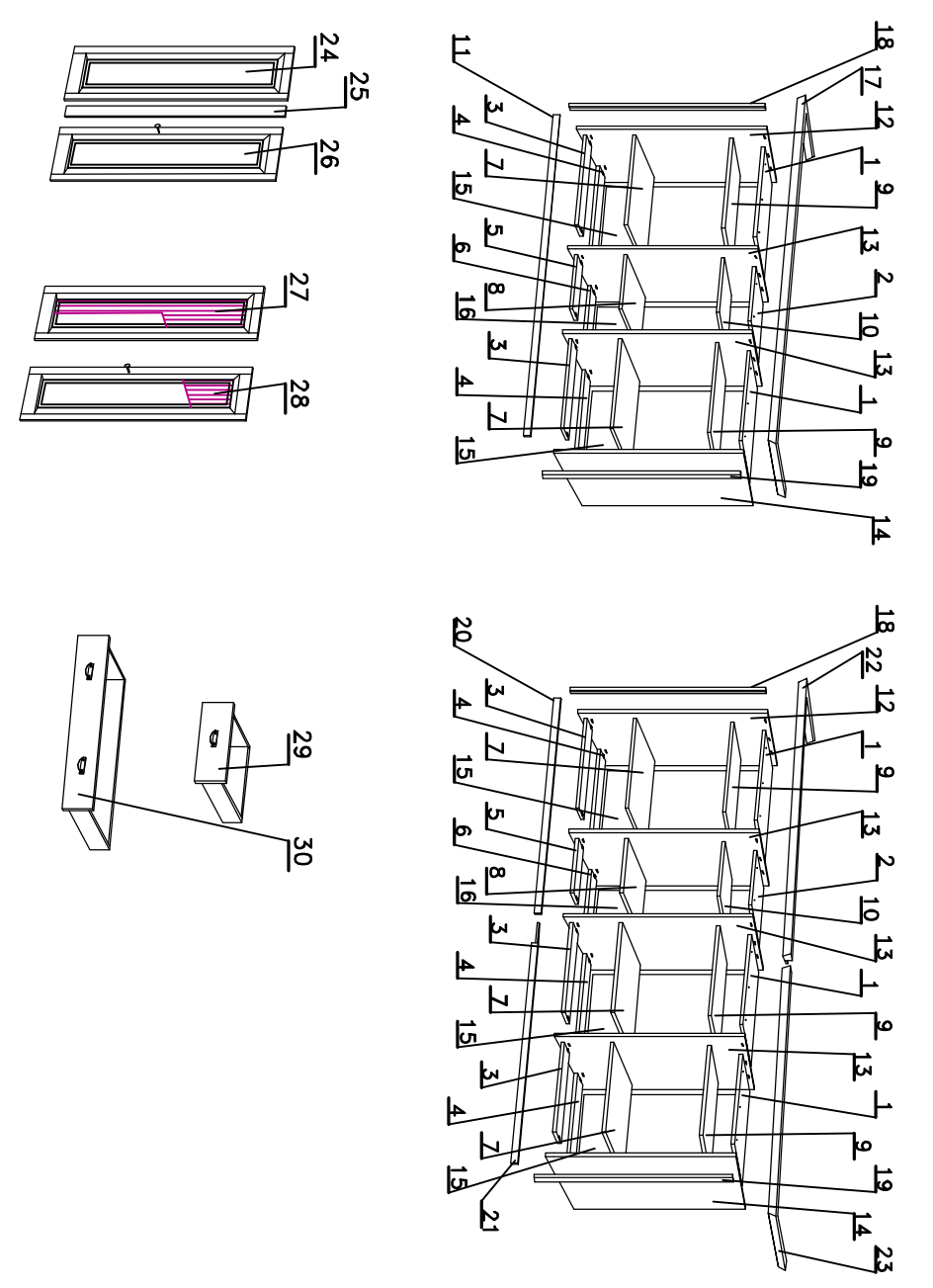
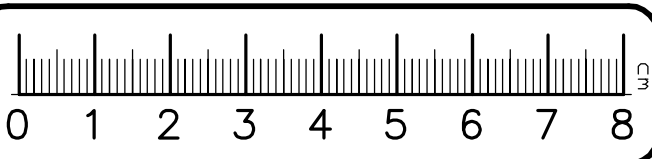
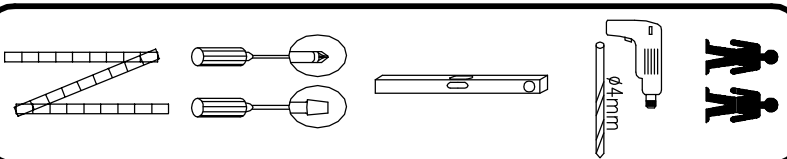
Name: _____

Anschrift: _____

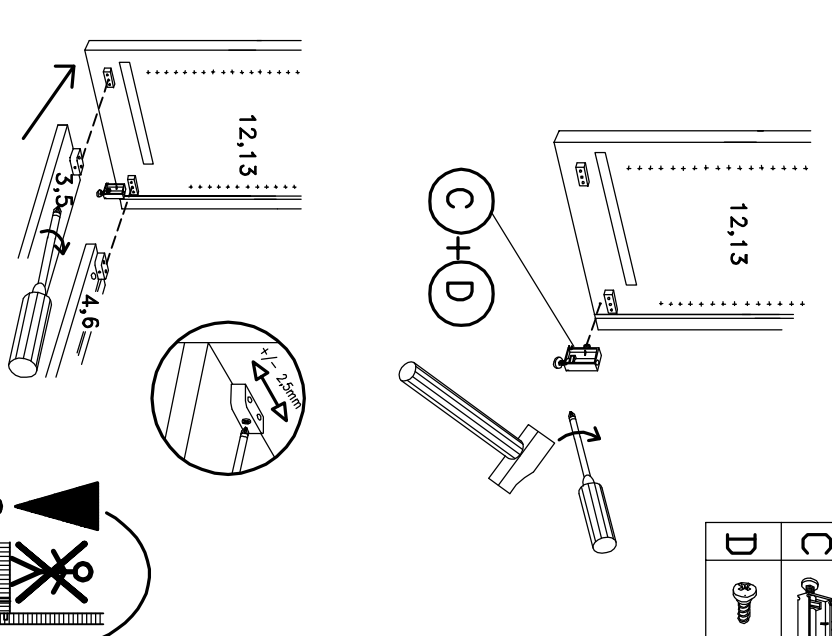
Telefon / E-Mail: _____



A		2	3	4	5	6	7
B		4	8	8	12	12	16
C		2	4	4	6	6	8
D		4	8	8	12	12	16
E		2	4	4	6	6	8
F		2	4	4	6	6	8
G		2	4	4	6	6	8
H		1	1	2	2	3	3
I		-	1	-	1	-	1
J		8	16	16	24	24	40
K		-	-	-	-	-	2
L		2	4	4	6	6	8
M		4	8	8	12	12	16
N		2	4	4	6	6	8
O		2	4	4	6	6	8
P		6	9	12	15	18	21
Q		1	2	2	3	3	4
R		2	4	4	6	6	8
S		3	5	6	8	9	11
T		3	5	6	8	9	11
U		2	4	4	6	6	8
V		10	10	10	10	10	10

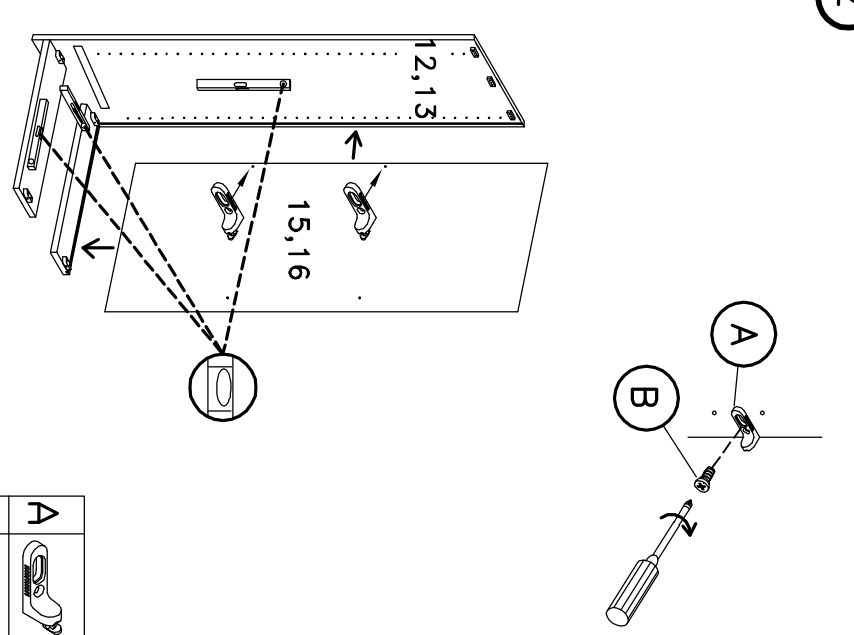


1

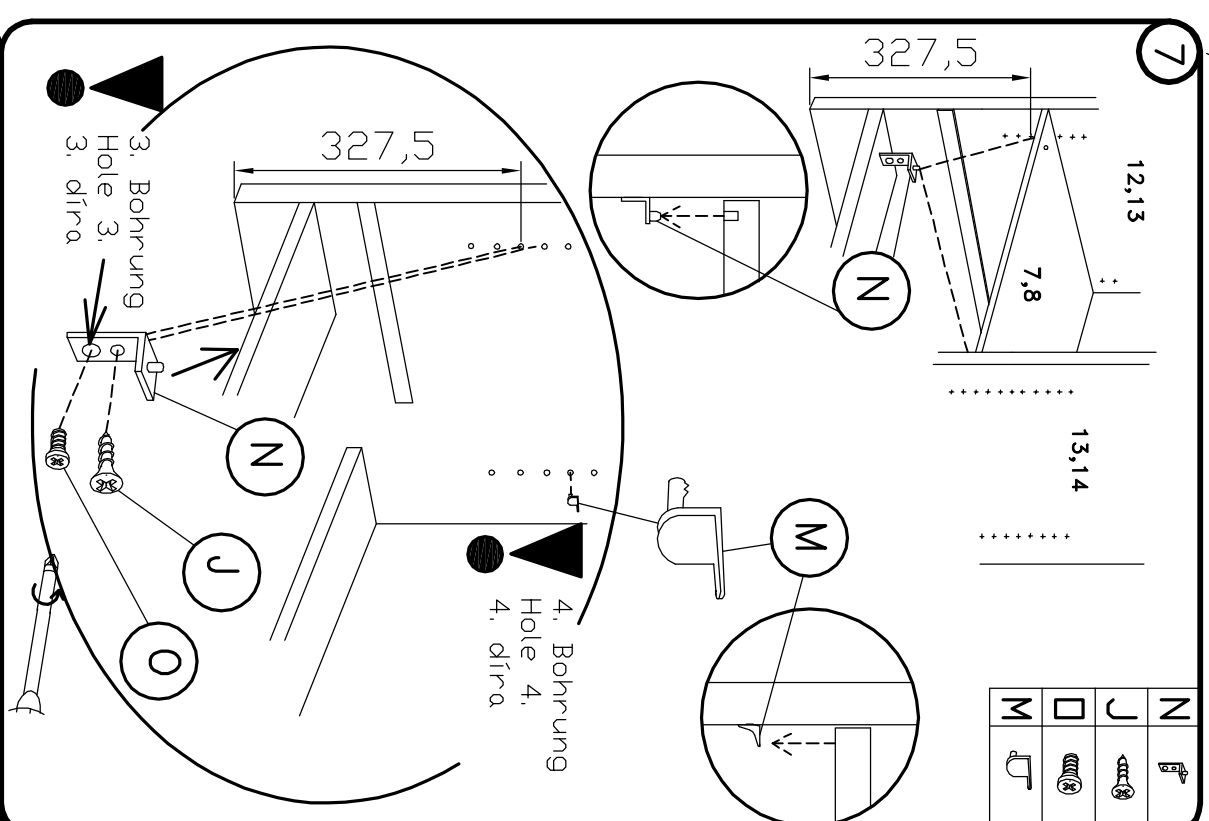
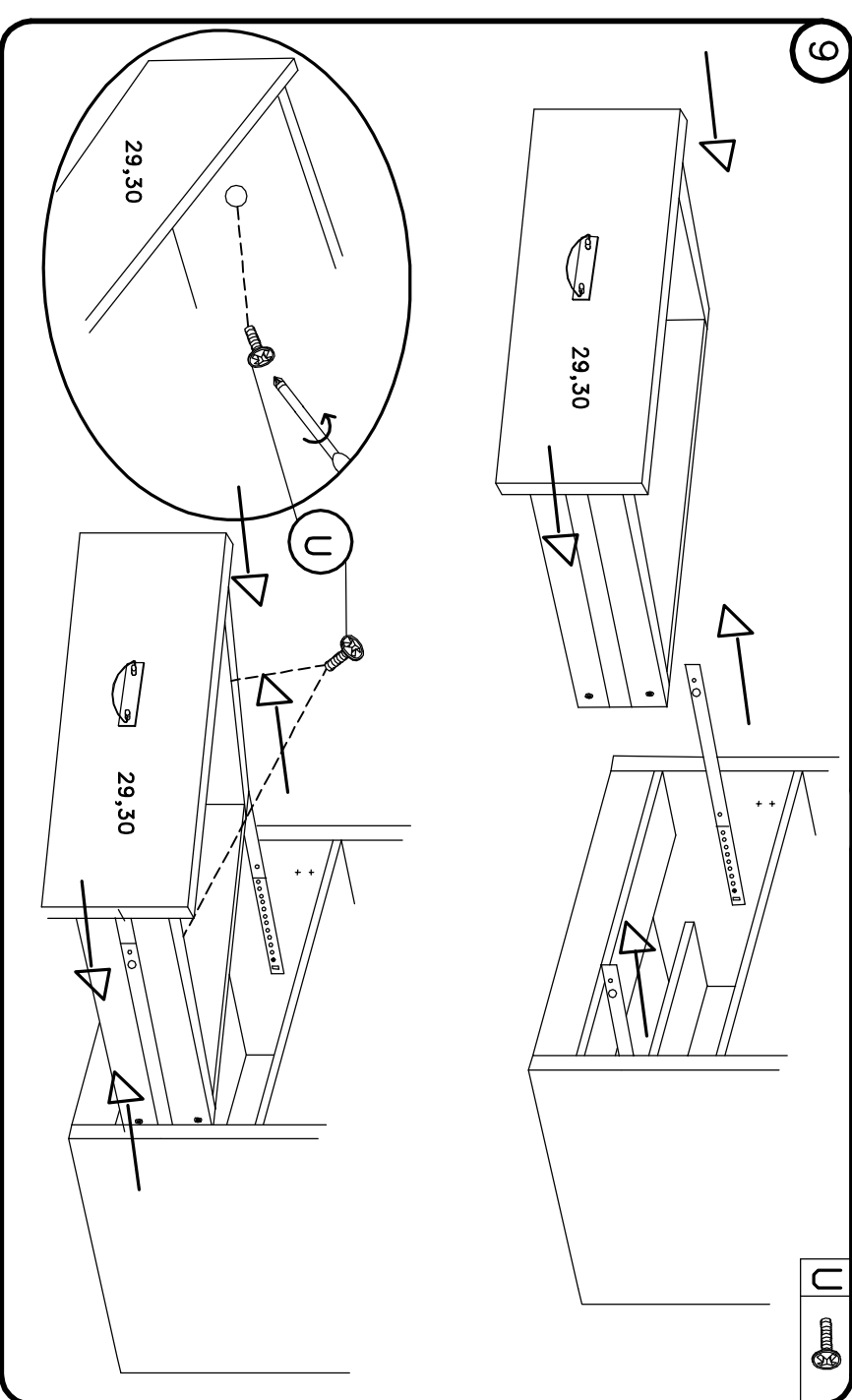
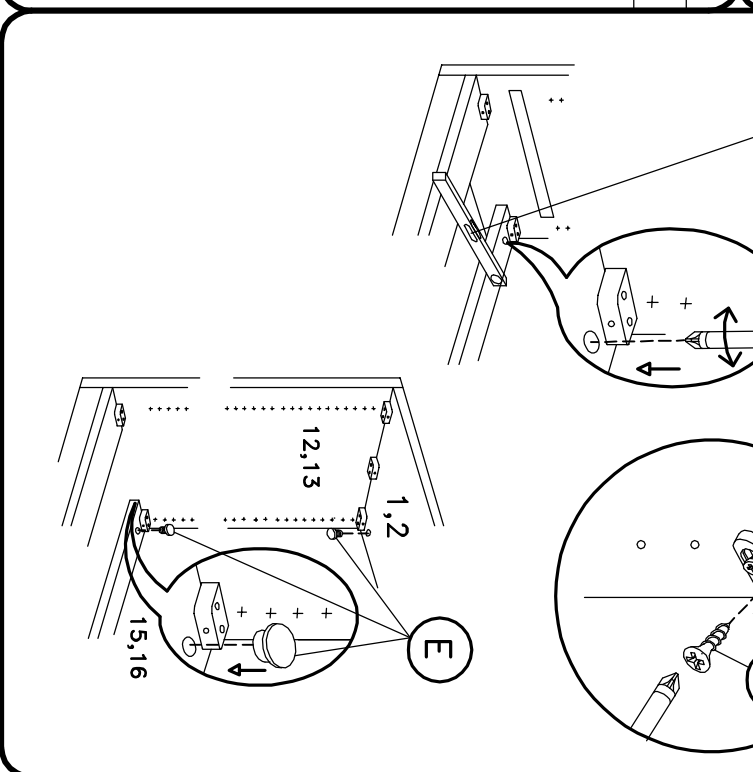
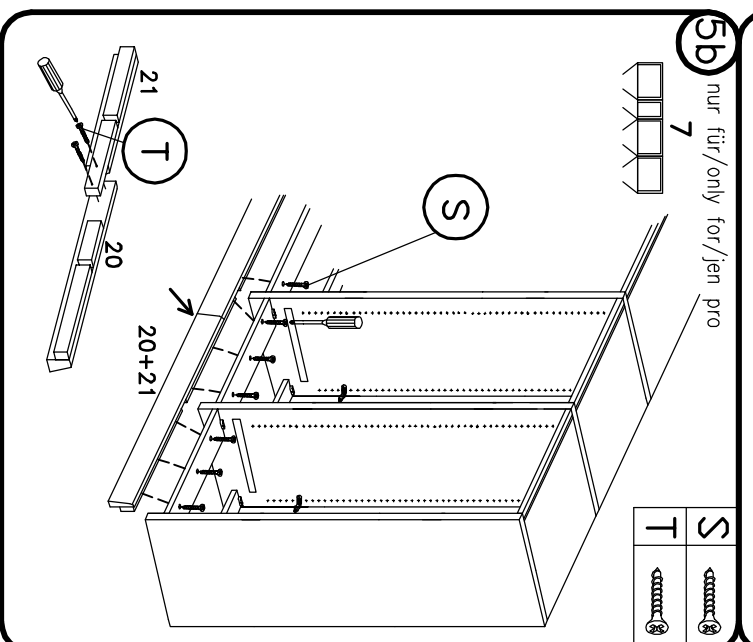
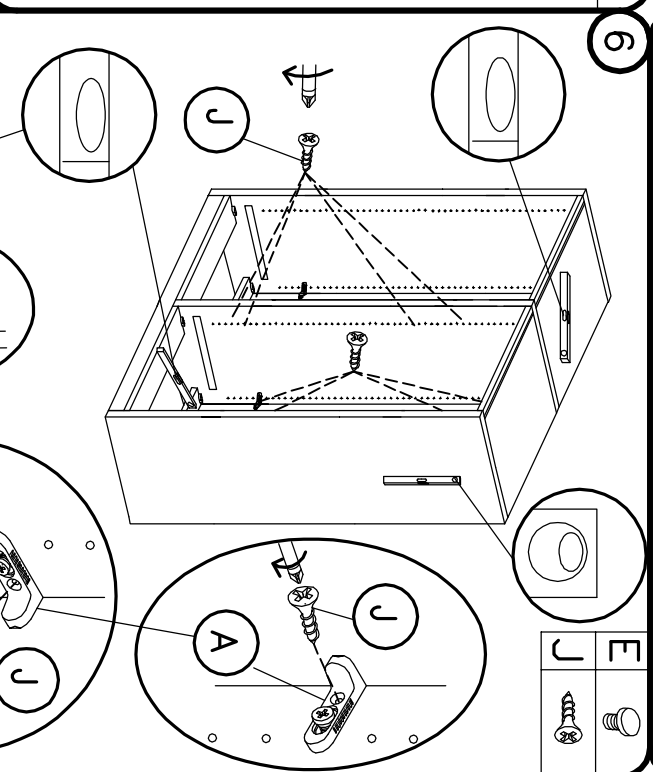
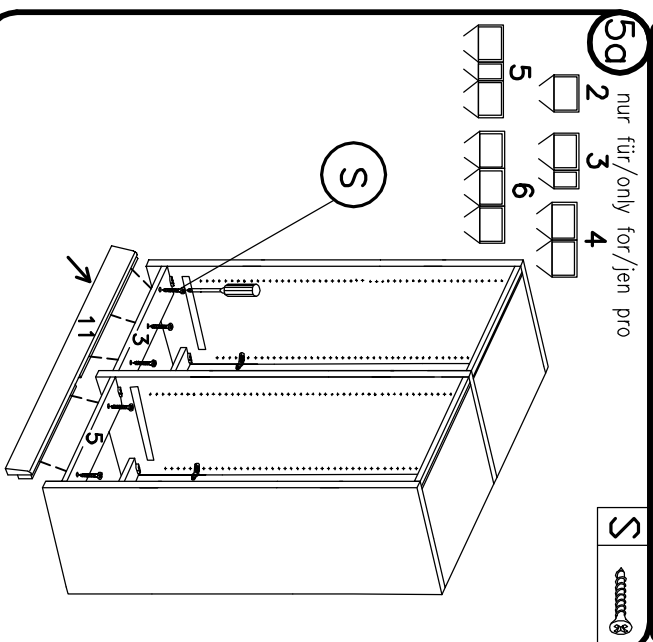
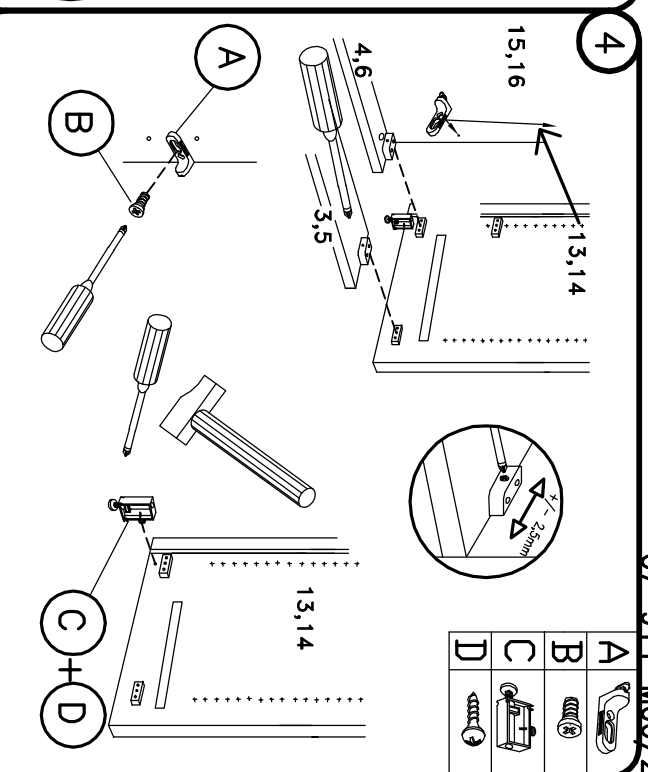
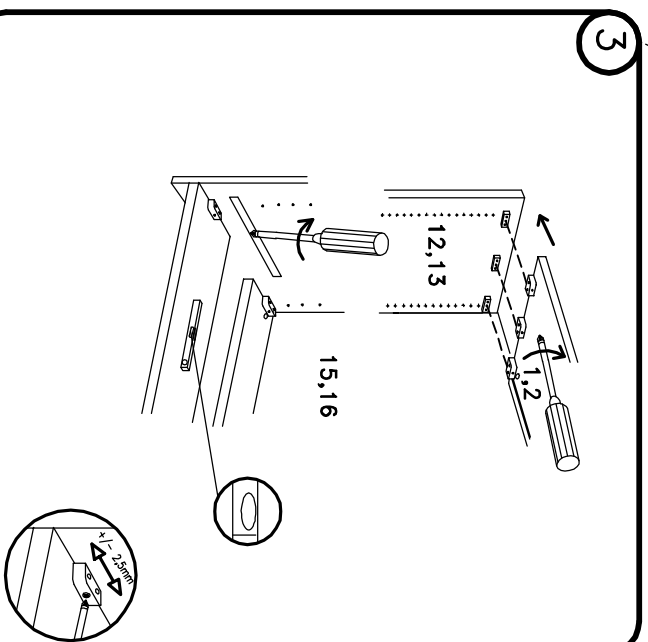


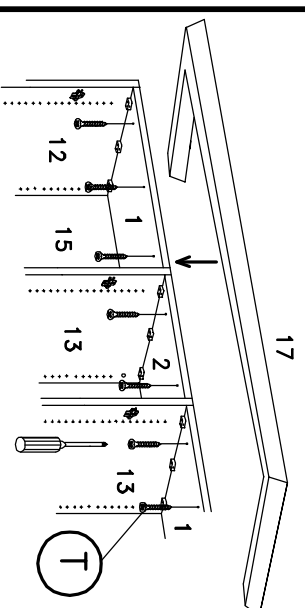
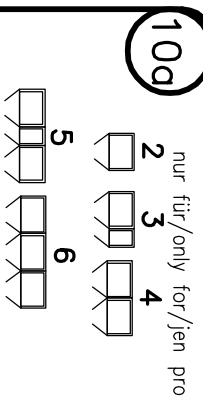
C	
D	

2

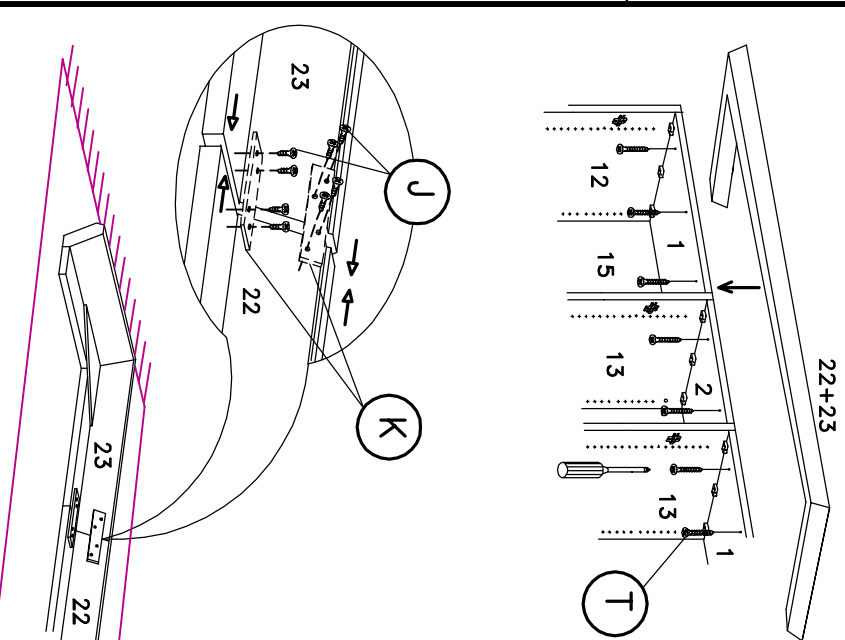
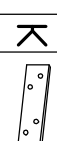
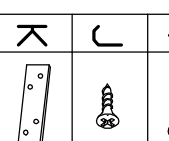
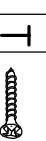
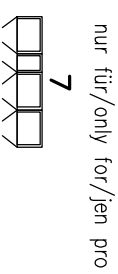


A	
B	

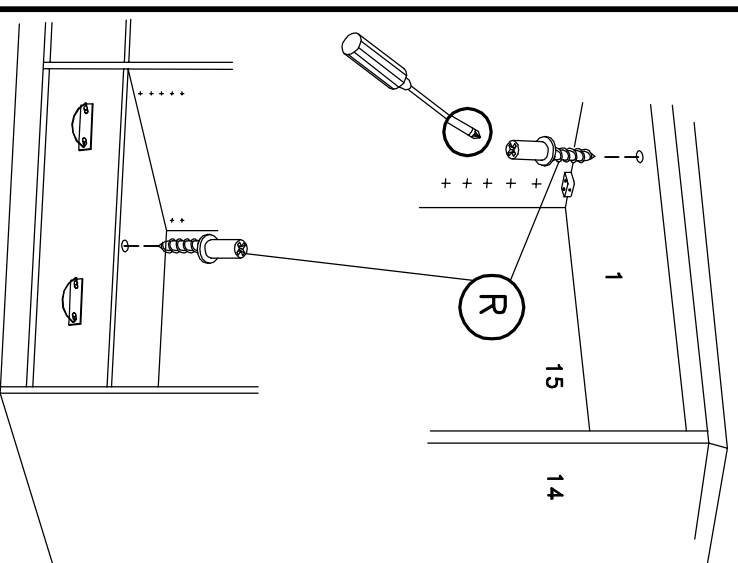




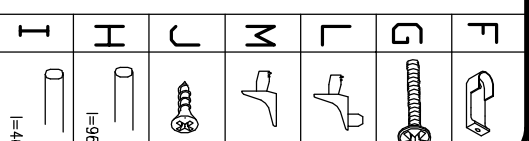
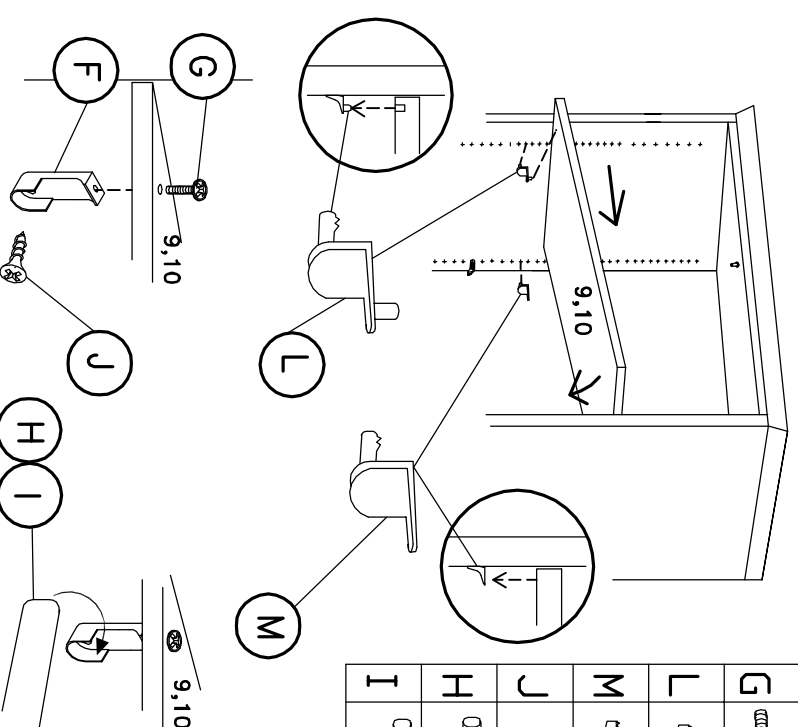
10b



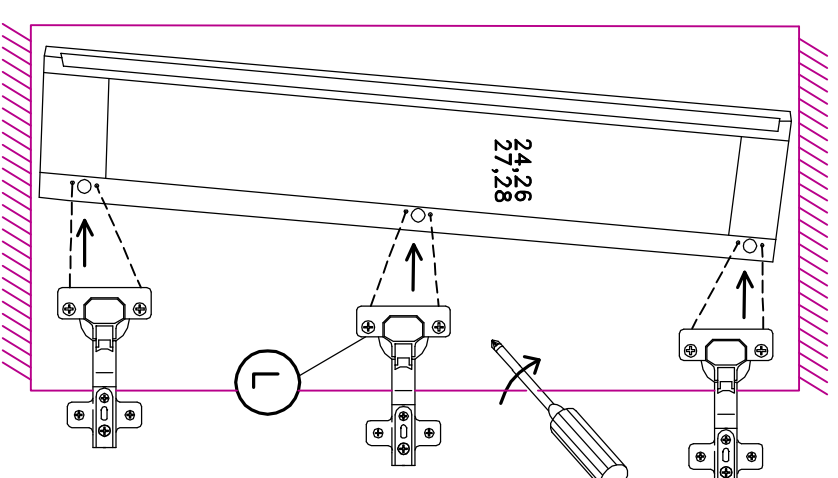
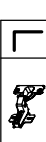
11



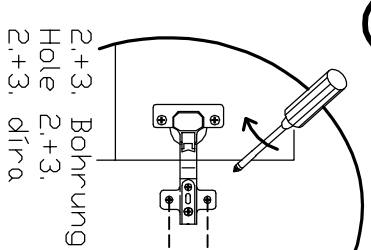
12



13

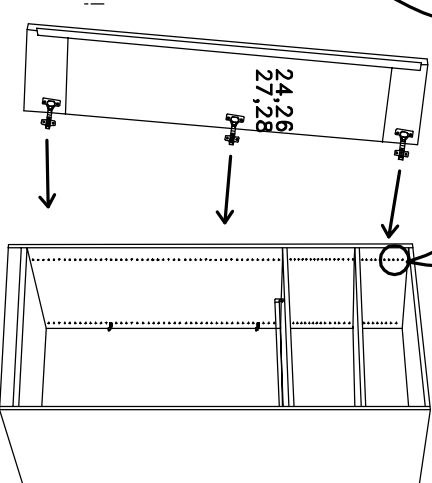


14

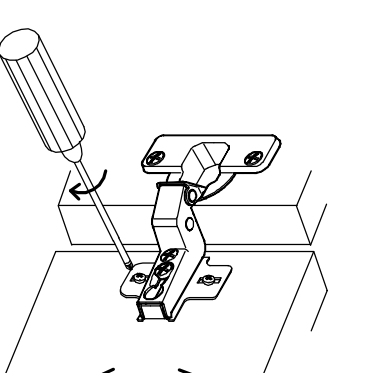
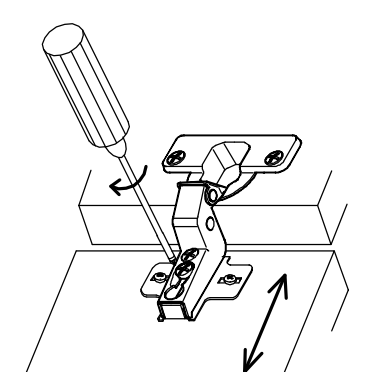
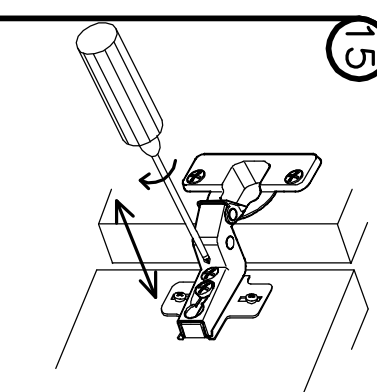


2+3. Bohrung
Hole 2+3.
2+3. díra

Druck erforderlich!
Push on!
Potřeba přitlačit!



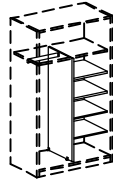
15



Demontage: Laut Montageanweisung arbeiten Sie in umgekehrter Folge vom letzten bis zum ersten Schritt.

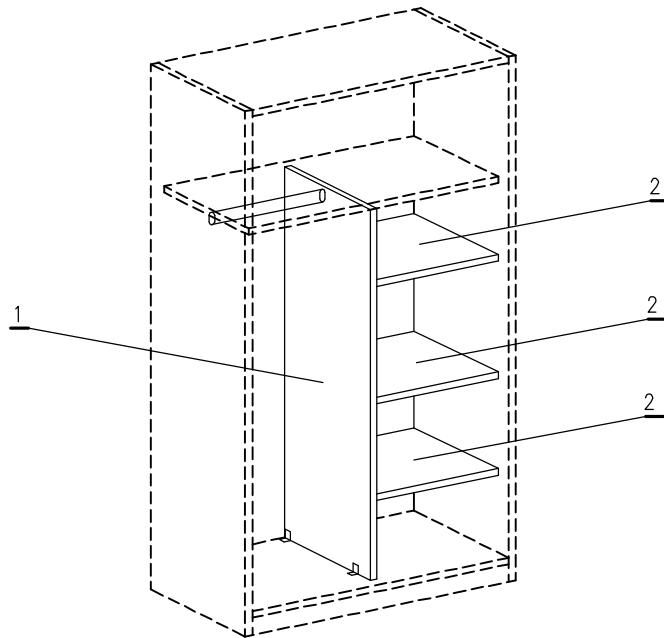
Disassembly: According to assembly instruction you work in reverse consequence from the final to the first step.

Demontáž: Pracujte podle montážních návodu v opačném směru (od posledního kroku k prvnímu).



0287

	fehlende Beschläge	Stückzahl	fehlende Beschläge	Stückzahl	fehlende Beschläge	Stückzahl	fehlende Beschläge	Stückzahl	fehlende Beschläge	Stückzahl
A										
B	M6x28									
C	l=427									
D										
E	4x15									
F	20x42/32									
G										



Sehr geehrter Kunde,
 sollte ein Teil fehlen oder beschädigt sein, kreuzen Sie dieses bitte deutlich in der Beschlagauflistung an. Geben Sie uns bitte zusätzlich ihre Kommissions- AB Nr., Modellname, Ausführung sowie ihren vollständigen Namen und Anschrift in den dafür vorgesehenen Feldern an. Im Falle einer Reklamation wenden Sie sich bitte mit der ausgefüllten Service Card direkt an den Kundendienst von ihrem Möbelhaus oder an die Kunden - Hotline. Die Kontaktdaten finden Sie auf ihrem Kaufvertrag oder auf den Serviceseiten im aktuellen Katalog. Bitte beachten Sie, dass nur Kleinteile über den Postweg versendet werden können.

Modellname: _____ Kommissions- AB-Nr.: _____

Ausführung: _____ Grund der Beanstandung: _____

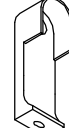

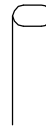




Name: _____

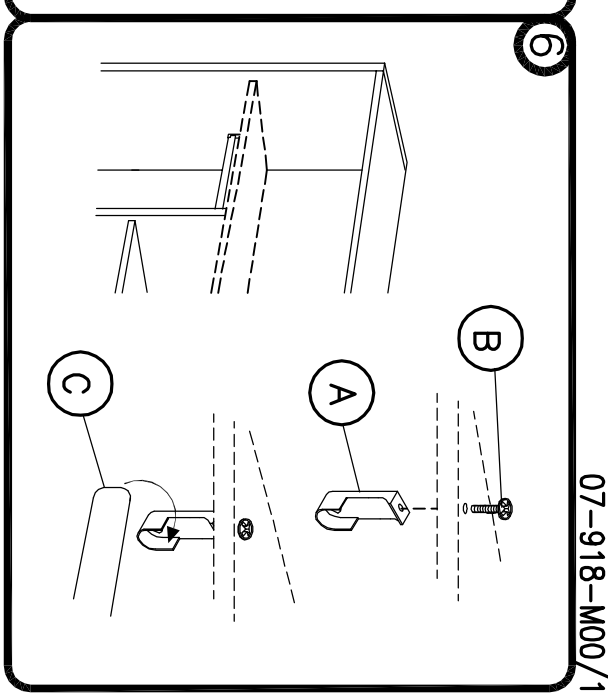
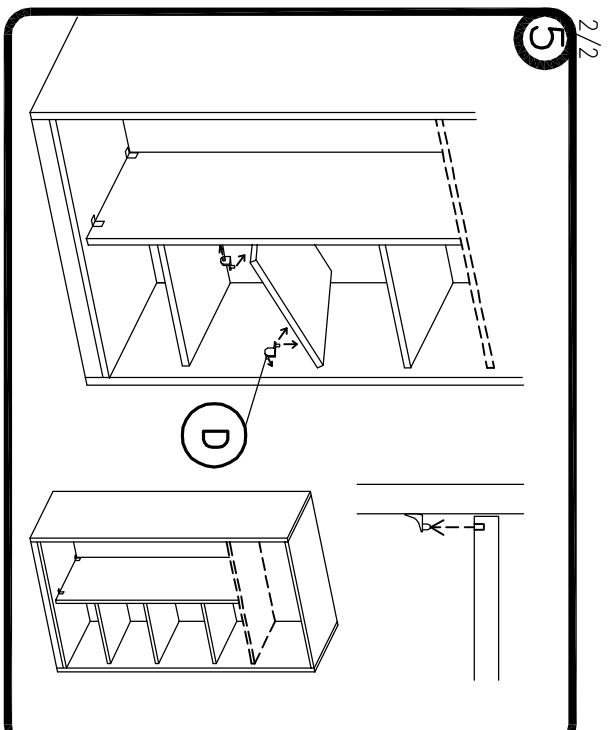
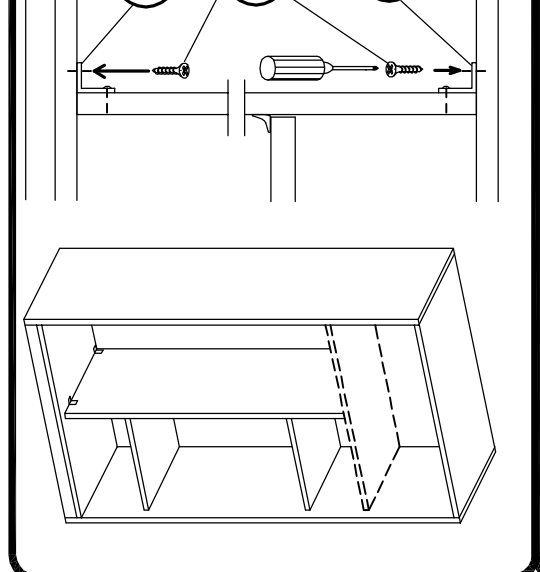
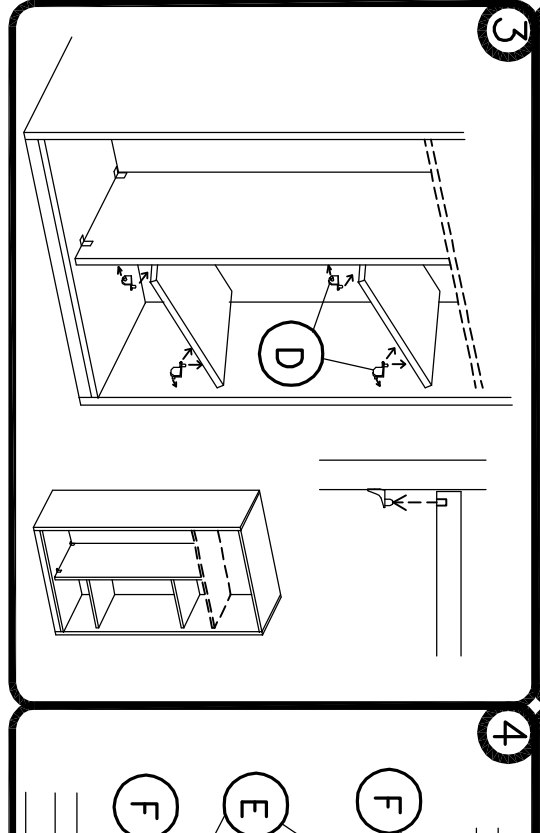
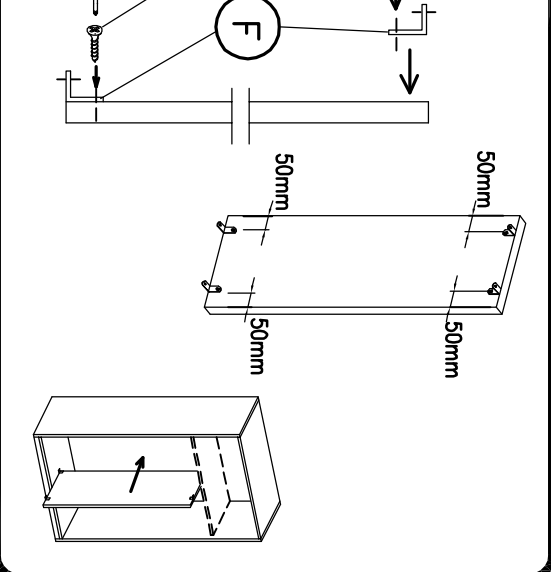
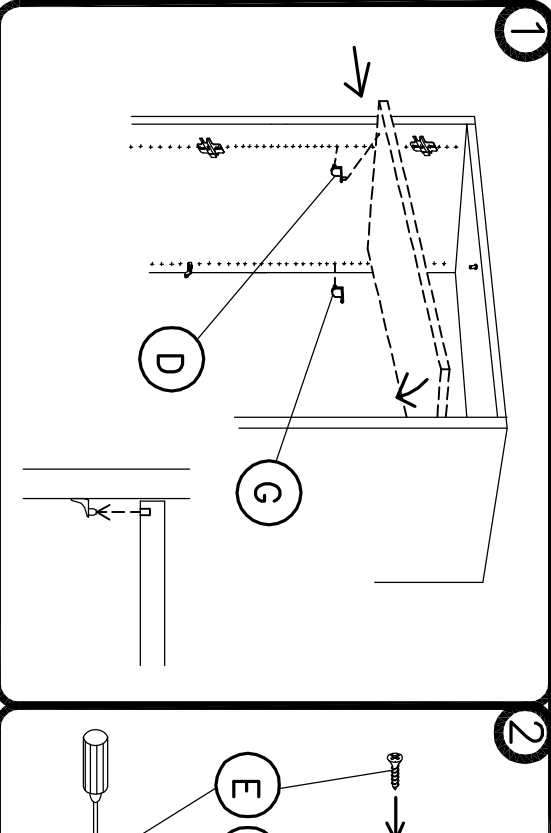
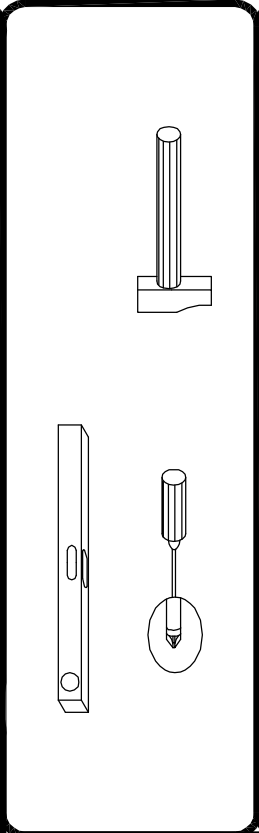
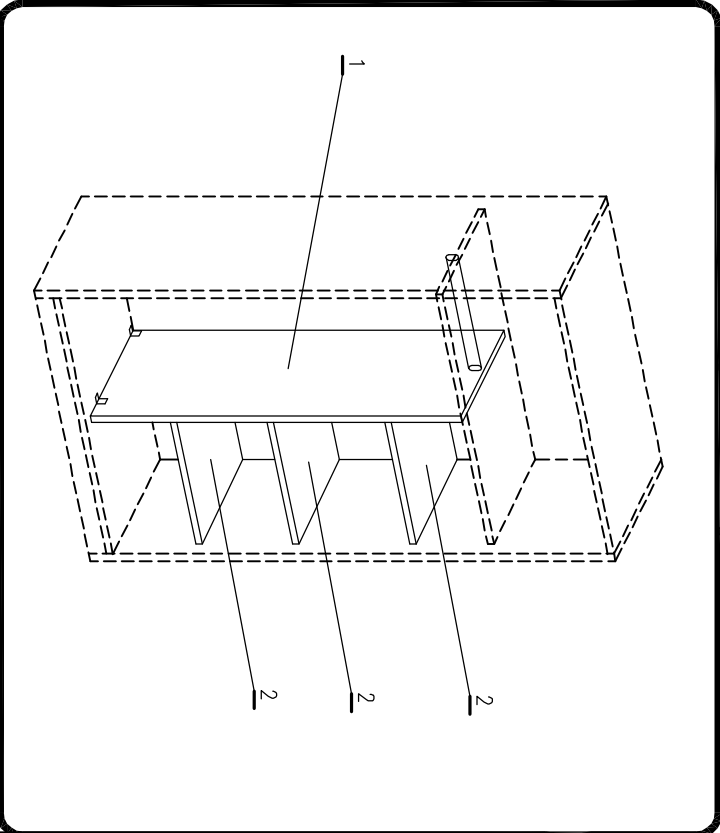
Anschrift: _____

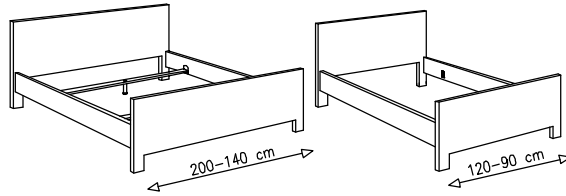
Telefon / E-Mail: _____

0287

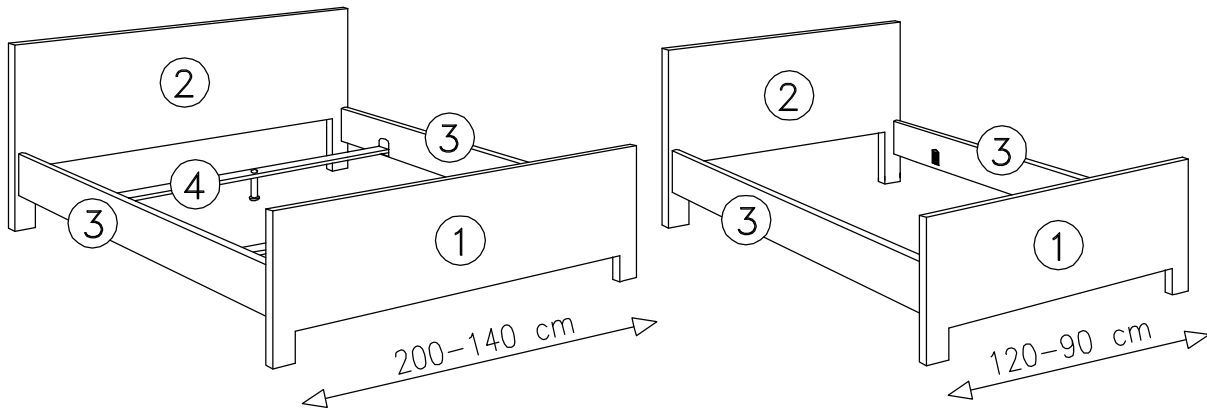
0287

A		2 x
B	 M6 x 28	2 x
C	 l=427	1 x
D		6 x
E	 4 x 15	8 x
F	 20x42/32	4 x
G		6 x





fehlende Beschläge	Stückzahl	fehlende Beschläge	Stückzahl	fehlende Beschläge	Stückzahl	fehlende Beschläge	Stückzahl	fehlende Beschläge	Stückzahl
A ø4 x 100									
B 110-170									
C 150-320									
D 50									
E									



Sehr geehrter Kunde,
 sollte ein Teil fehlen oder beschädigt sein, kreuzen Sie dieses bitte deutlich in der Beschlagauflistung an. Geben Sie uns bitte zusätzlich ihre Kommissions- AB Nr., Modellname, Ausführung sowie ihren vollständigen Namen und Anschrift in den dafür vorgesehenen Feldern an. Im Falle einer Reklamation wenden Sie sich bitte mit der ausgefüllten Service Card direkt an den Kundendienst von ihrem Möbelhaus oder an die Kunden - Hotline. Die Kontaktdaten finden Sie auf ihrem Kaufvertrag oder auf den Serviceseiten im aktuellen Katalog. Bitte beachten Sie, dass nur Kleinteile über den Postweg versendet werden können.

Modellname: _____ Kommissions- AB-Nr.: _____

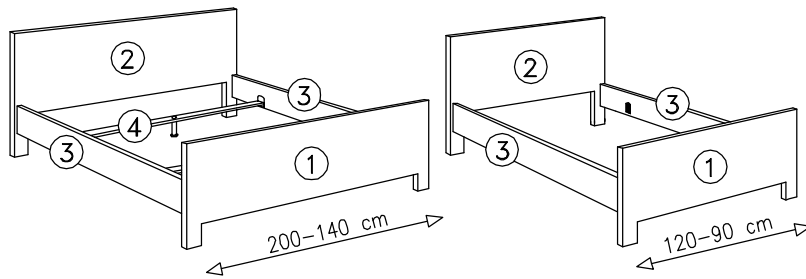
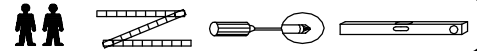
Ausführung: _____ Grund der Beanstandung: _____

Name: _____

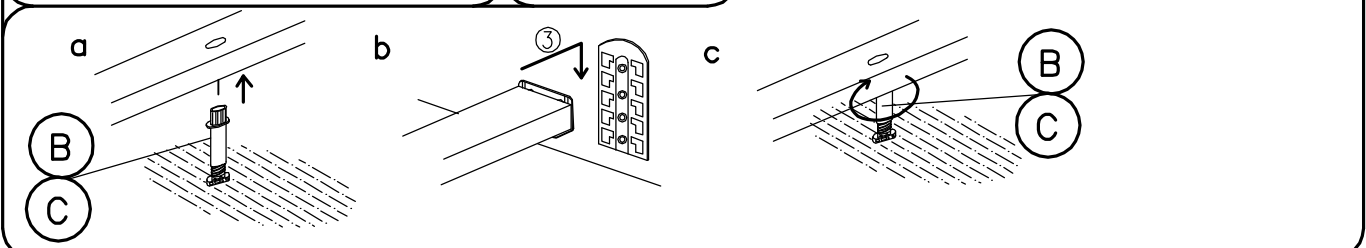
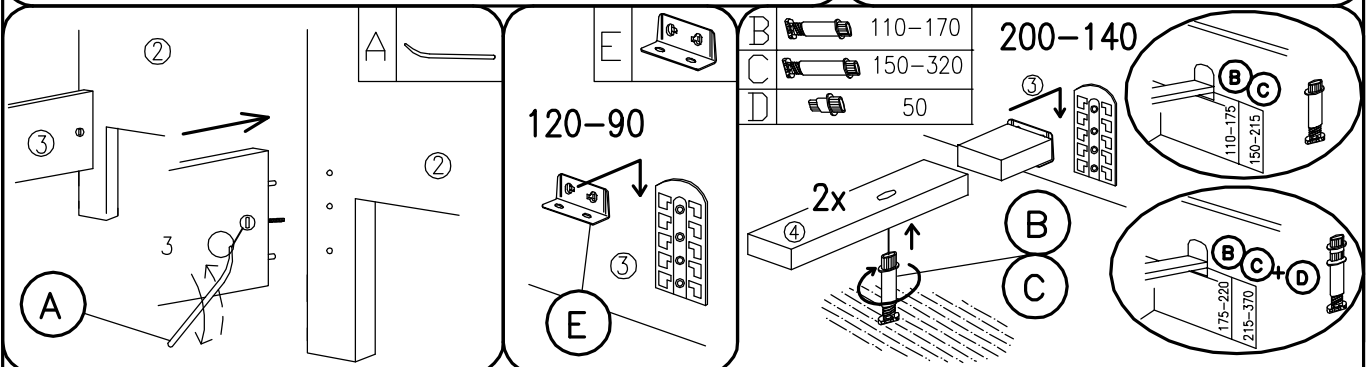
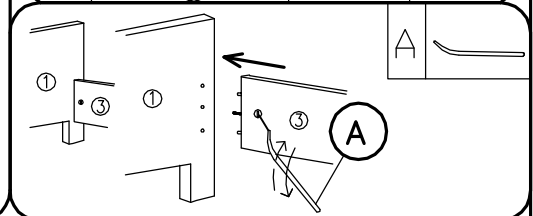
Anschrift: _____

Telefon / E-Mail: _____

MONTAGEANWEISUNG MOUNTING INSTRUCTIONS MONTÁŽNÍ NÁVOD



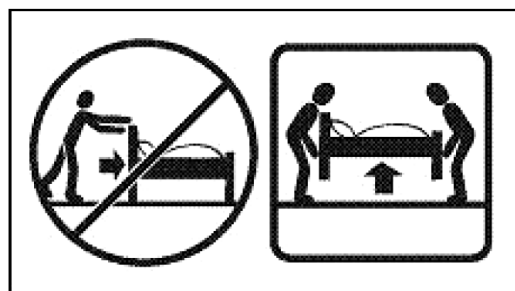
		200-140	120-90
A	$\varnothing 4 \times 100$	1	1
B	110-170	2	-
C	150-320		
D	50	2	-
E		-	4

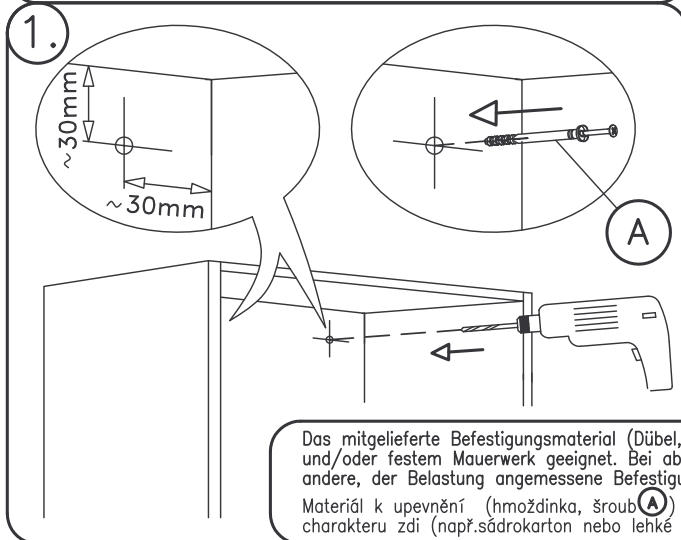
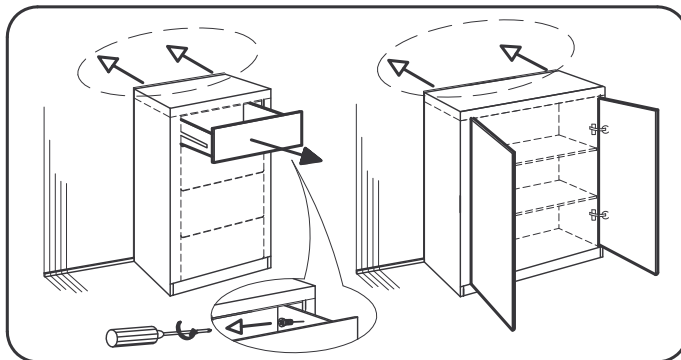


Nur durch eine fachmännische Montage auf einem ebenen Untergrund ist eine Funktion ohne Geräusche (Knarren) gewährleistet. Bitte beachten Sie bei der Montage der Stützfüße, dass nur durch eine rutschfeste Unterlage eine ausreichende Standfestigkeit gewährleistet ist.

A noiseless usage is only guaranteed with a professional installation on an even surface.
Please consider when installing the support feet that only a non slippery base will guarantee sufficient stability.

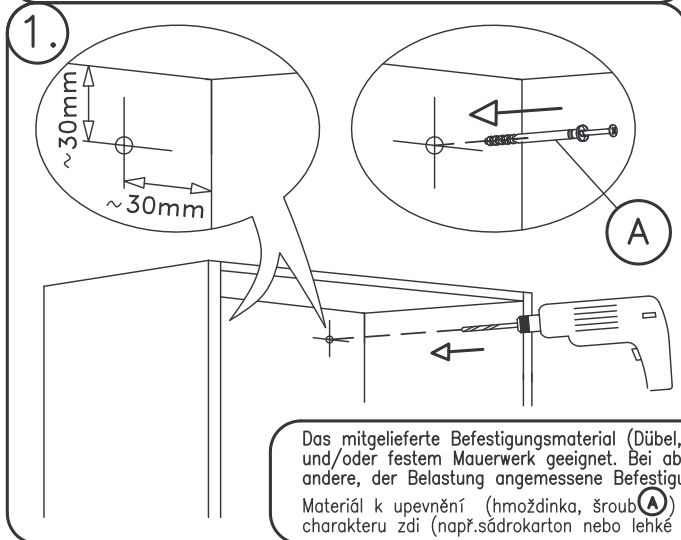
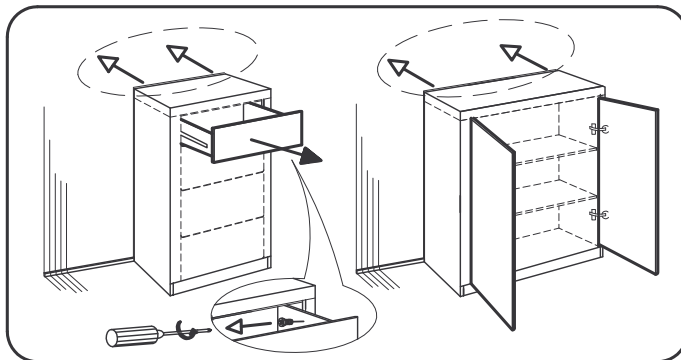
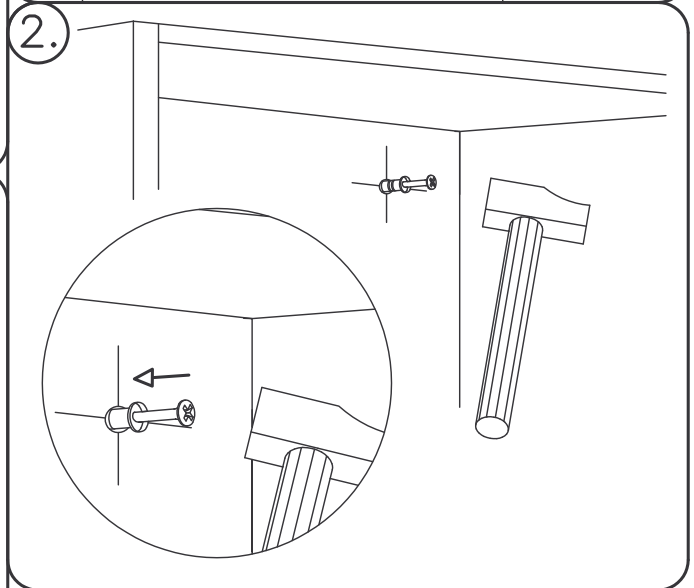
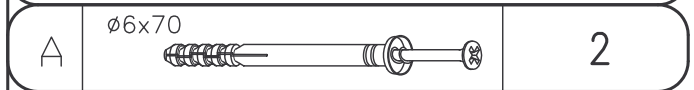
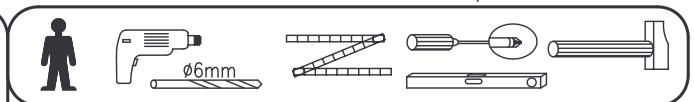
Jen odborná montáž na rovné základně zabezpečí funkci bez vrzání.
Prosím při montáži podpěrné nohy mějte na paměti, že jen podklad bránící sklouznutí zaručí dostatečnou stabilitu.





Das mitgelieferte Befestigungsmaterial (Dübel, Schrauben **A**) ist ausschließlich für die Befestigung von Bauteilen an Beton und/oder festem Mauerwerk geeignet. Bei abweichender Beschaffenheit (z.B. Gipskarton- oder Leichtbauwände) ist eine andere, der Belastung angemessene Befestigung bauseits vorzunehmen.

Materiál k upevnění (hmoždinka, šroub **A**) jsou určeny výhradně k upevnění do betonu nebo pevné zdi. U odlišného charakteru zdi (např. sádrokarton nebo lehké příčky) je potřeba použít jiné upevnění, které bude odpovídat zatížení.



Das mitgelieferte Befestigungsmaterial (Dübel, Schrauben **A**) ist ausschließlich für die Befestigung von Bauteilen an Beton und/oder festem Mauerwerk geeignet. Bei abweichender Beschaffenheit (z.B. Gipskarton- oder Leichtbauwände) ist eine andere, der Belastung angemessene Befestigung bauseits vorzunehmen.

Materiál k upevnění (hmoždinka, šroub **A**) jsou určeny výhradně k upevnění do betonu nebo pevné zdi. U odlišného charakteru zdi (např. sádrokarton nebo lehké příčky) je potřeba použít jiné upevnění, které bude odpovídat zatížení.

